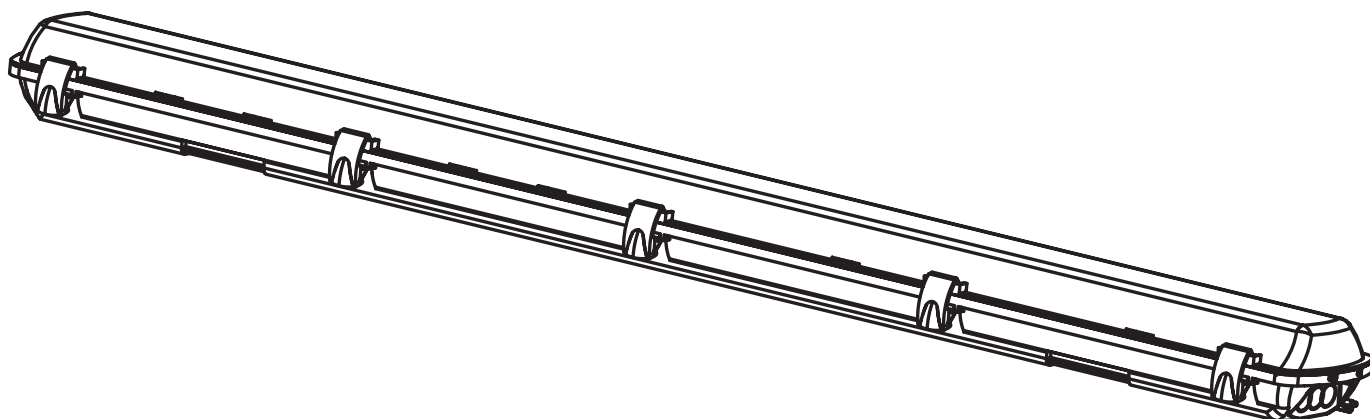


USE AND CARE GUIDE

4 FT. VAPOR TIGHT LED LIGHT FIXTURE



Questions, problems, missing parts?

Call ETi SSL Customer Service

9 a.m. – 5 p.m., EST, Monday - Friday

1-855-ETI-SSLI (1-855-384-7754)

WWW.ETISSL.COM



THANK YOU

We appreciate the trust and confidence you have placed in ETi Solid State Lighting, Inc. through the purchase of this LED fixture.

We strive to continually create quality products designed to enhance your home. Visit us online to see our full line of products.

Thank you for choosing ETi!

Table of Contents

Table of Contents	2	Hardware Included	4
Safety Information	2	Suspended Installation	4
Limited Warranty	2	Ceiling Installation	8
Pre-Installation	3	End to End Connection	8
Planning Installation	3	Care and Cleaning	9
Tools Required	3	Troubleshooting	9
Package Contents	3		

Safety Information



WARNING: Carefully read and understand the information given in this manual before beginning the assembly and installation. Failure to do so could lead to electric shock, fire, or other injuries which could be hazardous or even fatal.



WARNING: Ensure the electricity to the wires you are working on is shut off. Either remove the fuse or turn off the circuit breaker.



WARNING: Changes or modifications not expressly approved by the party responsible for compliance could void the user's authority to operate the equipment.



WARNING:
SUITABLE FOR OPERATION IN AMBIENT NOT EXCEEDING 45°C.
SUITABLE FOR WET LOCATIONS.
MINIMUM 75°C SUPPLY CONDUCTORS.
CAUTION-RISK OF SHOCK. DISCONNECT POWER BEFORE SERVICING.

NOTICE: This equipment has been tested and found to comply with the limits for a Class B digital device, pursuant to Part 15 of the FCC Rules. These limits are designed to provide reasonable protection against harmful interference in a residential installation.

This equipment generates, uses and can radiate radio frequency energy and, if not installed and used in accordance with the instructions, may cause harmful interference to radio communications. However, there is no guarantee that interference will not occur in a particular installation. If this equipment does cause harmful interference to radio or television reception, which can be determined by turning the equipment off and on, the user is encouraged to try to correct the interference by one or more of the following measures:

- Reorient or relocate the receiving antenna.
- Increase the separation between the equipment and the receiver.
- Connect the equipment into an outlet on a circuit different from that to which the receiver is connected.
- Consult the dealer or an experienced radio/TV technician for help.

Limited Warranty

This product is warranted for a period of 5 years from the date of original purchase against defects in materials and workmanship. If this product should fail to operate due to defects in material or workmanship within 60 months of purchase, see www.etissl.com for details. This product will be repaired or replaced, at ETi's option. This warranty is expressly limited to repair or replacement of product, and liability for direct, incidental, or consequential damages is hereby expressly excluded. Some states do not allow exclusions of direct, incidental or consequential damages, so the above limitation of exclusion may not apply to you. This warranty gives the consumer specific legal rights, which vary from state to state. **WARRANTY IS VOID IF PRODUCT IS NOT USED FOR THE PURPOSE WHICH THIS PRODUCT IS MANUFACTURED.**

Pre-Installation

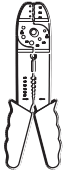
PLANNING INSTALLATION

Before beginning assembly, installation or operation of product, make sure all parts are present. Compare parts with the package contents list. If any part is missing or damaged, do not attempt to assemble, install or operate the product. Contact customer service for replacement parts.



NOTE: Keep your receipt and these instructions for proof of purchase.

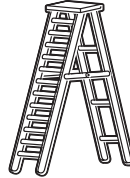
TOOLS REQUIRED



Wire Strippers



Safety Goggles



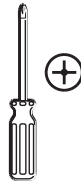
Ladder



Gloves



Flathead Screwdriver



Phillips Screwdriver

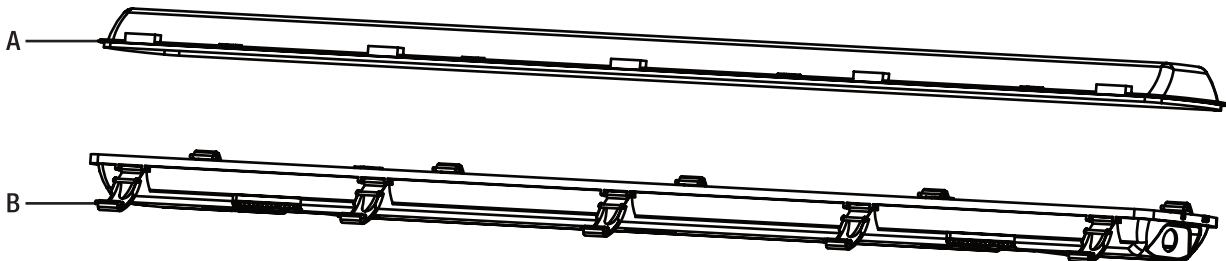


Electrical Tape



Wire Cutters

PACKAGE CONTENTS



Part	Description	Quantity
A	Fixture Lens Cover	1
B	Fixture Plate	1

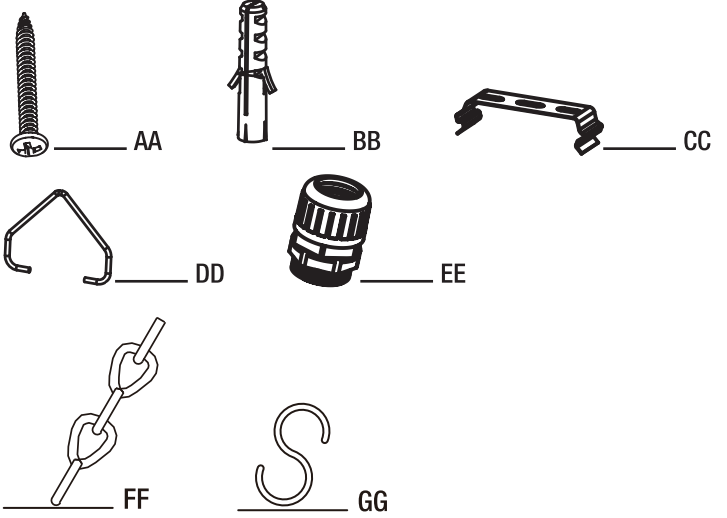
Pre-Installation (continued)

HARDWARE INCLUDED



NOTE: Hardware not shown to actual size.
Hardware for occupancy sensor installation is not included, please contact ETi for separate purchase.

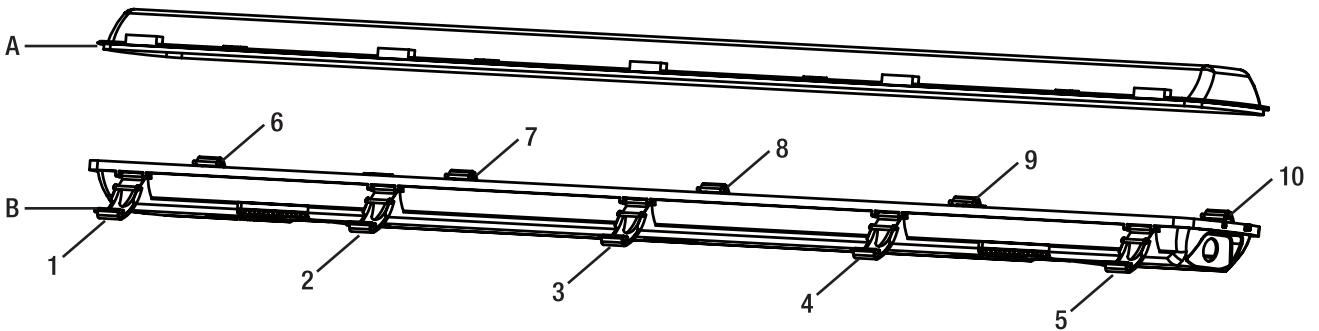
Part	Description	Quantity
AA	Mounting Screws (1.18 in.)	4
BB	Plastic Drywall Anchors	4
CC	U Brackets (stainless steel)	2
DD	V Clips (stainless steel)	2
EE	Cord Grip	1
FF	Chain	2
GG	"S" Hook	2



Suspended Installation

1 Preparing the fixture for installation

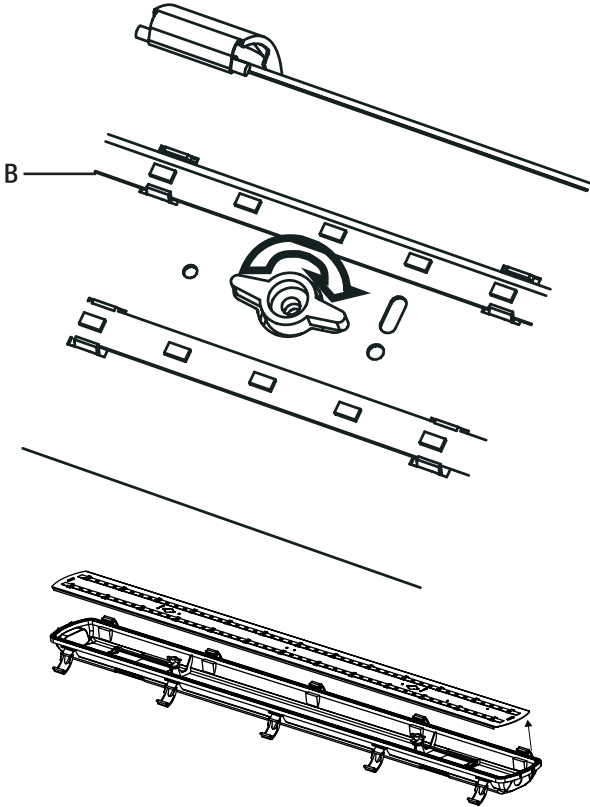
- Open the lens cover (A) by opening the ten clamps (1-10) on both sides of the fixture plate (B).



Suspended Installation (continued)

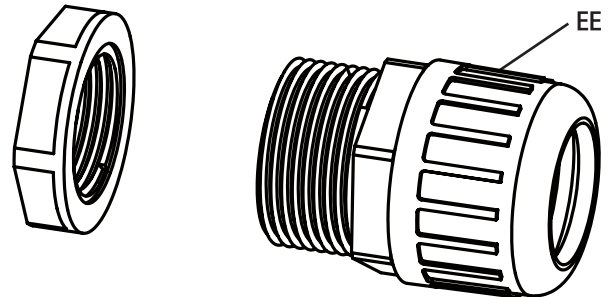
2 Preparing the fixture for installation

- Twist the two white plastic locks to open the fixture plate (B).



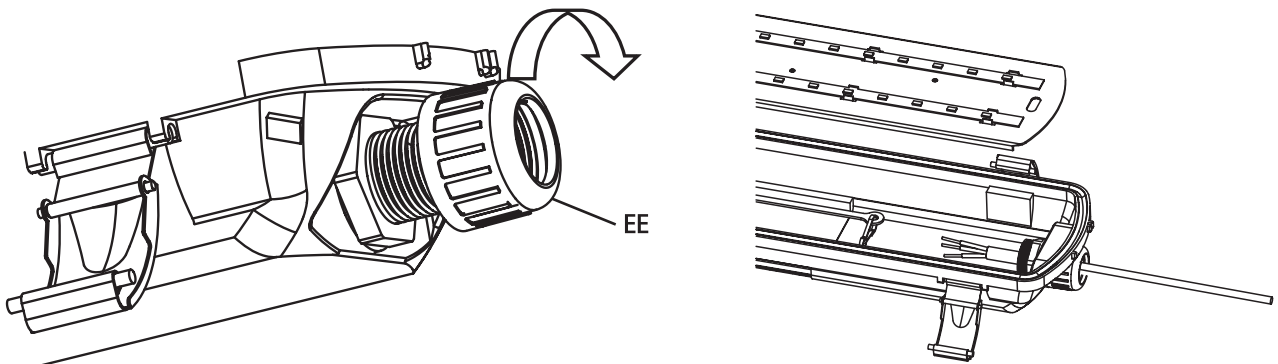
3 Installing the cord grip

- Screw the cord grip (EE) and install it on the end of the fixture.



4 Installing the cord grip onto the fixture

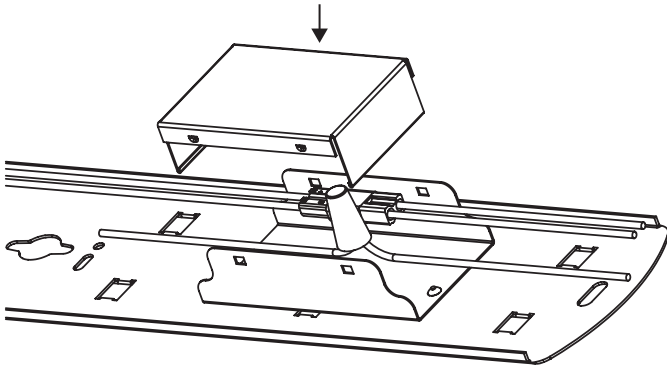
- Loosen the cord grip (EE) on one end of the fixture, feed the wires into the housing through the cord grip (EE), then tighten the cord grip (EE) to secure the power cord.



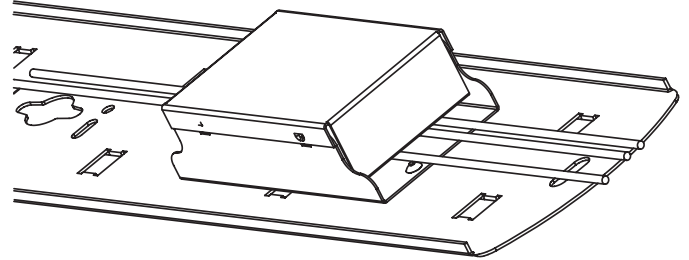
Suspended Installation (continued)

5 Making the electrical connections

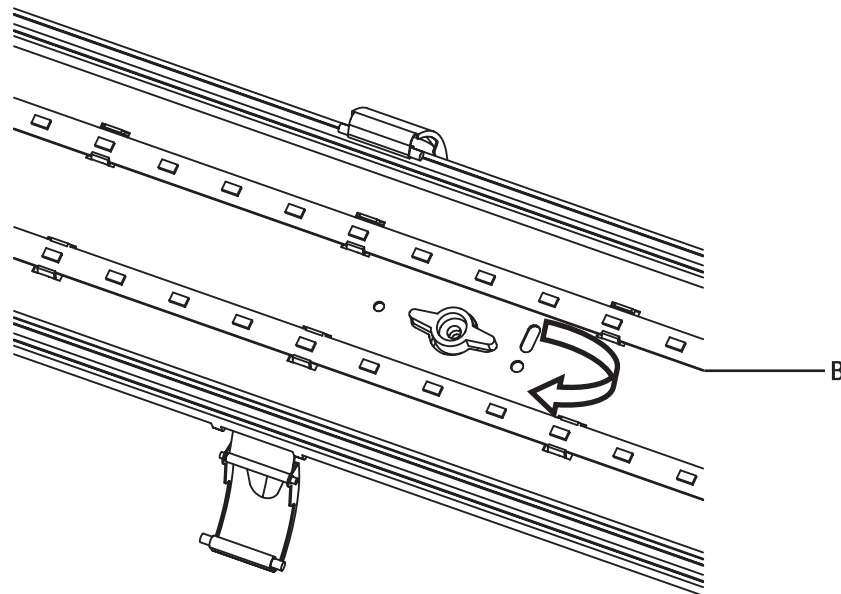
- Remove the cover on the junction box from the fixture plate.
- Use an orange connector to connect the black wire and white wire from the junction box to the black wire and white wire from the outlet box (not included).
- Use a wire nut to connect the grounding wire.
- Wrap the wire connection with electrical tape for a more secure connection. Position the wires back inside the outlet box.



6 Put the cover back on the junction box



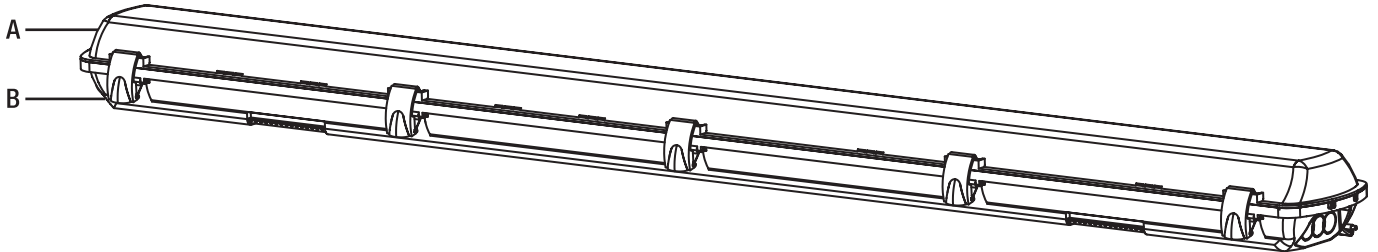
7 Put the fixture plate (B) back in place and tighten the white plastic



Suspended Installation (continued)

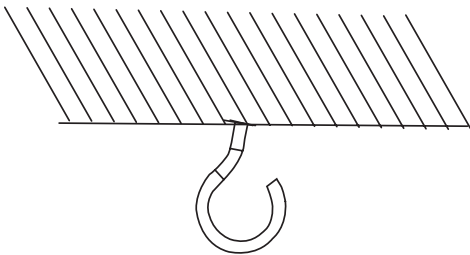
8 Attach the lens cover to the fixture plate

- Attach the lens cover (A) to the fixture plate (B) and secure them with the ten clamps.



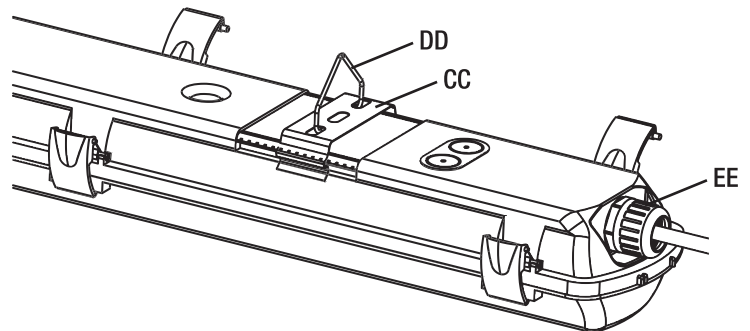
9 Installing metal hooks (not provided) for suspended installation

- Drill two holes on the ceiling to install metal hooks (not provided).



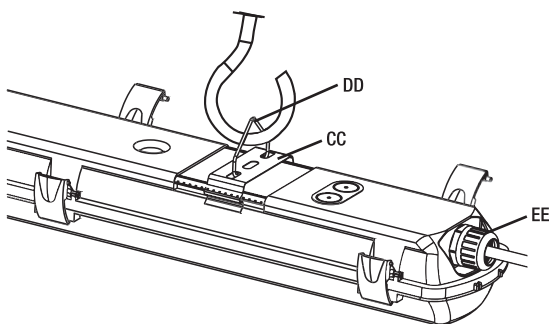
10 Installing the U bracket and V clip

- Install the U bracket (CC) on the back of the fixture plate, then install the V clip (DD) to the U bracket (CC).



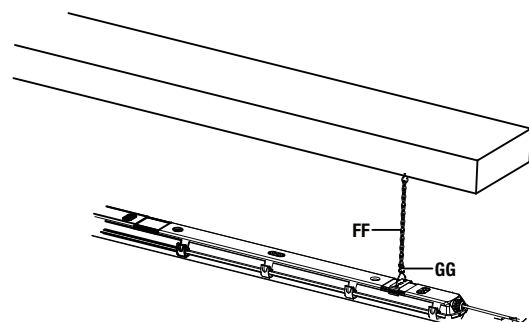
11 Suspending the fixture

- Hook the V clip (DD) to the metal hook that has been installed on the ceiling. Connect the wires from the cord grip (EE) to the main power cord. Restore the power supply to turn on the light.



12 Optional suspending the fixture with chain.

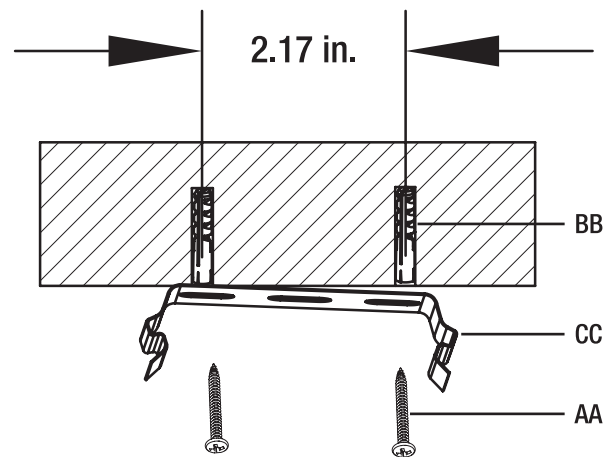
- Attaching the fixture light to the chain. Install one closed loop of hanging chain (FF) to the metal "S" shaped hook (GG) on the fixture body. Repeat this step on the other side of the fixture.
- Attaching the chain to the ceiling Hang the fixture body by placing one chain set (FF) over each hook (not included) that has been installed on the ceiling. Adjust chains to level light.



Ceiling Installation

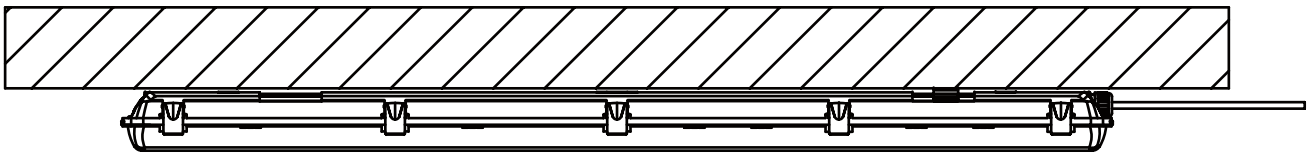
1 Preparing the fixture for ceiling installation

- Complete the fixture installation according to the Suspended Installation section Steps 1-8. Drill two holes in the ceiling 2.17 in. apart. Install a plastic drywall anchor (BB) in each hole. Secure the U bracket (CC) by screwing the mounting screw (AA) into each plastic drywall anchor (BB).



2 Preparing the fixture for ceiling installation

- Secure the fixture to the U bracket (CC). Restore the power supply to turn on the light.



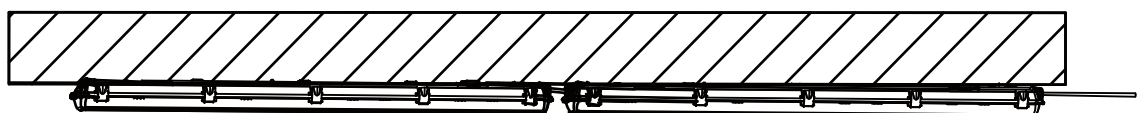
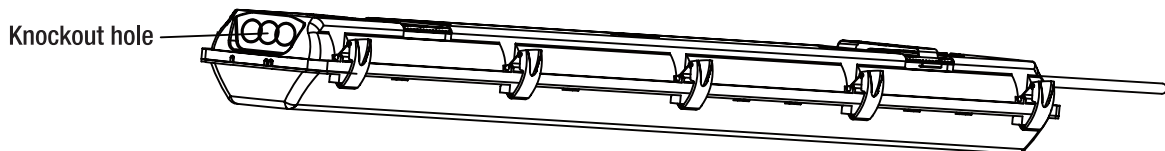
End to End Connection

1 End to End Connection

- The fixture can be installed end to end. Use a flathead screwdriver to remove a knockout hole on the end of the fixture. The diameter of the knock hole is 0.71 in. Additional cord grips need to be purchased to connect the wires from fixture to fixture. Use a wire connector to connect these wires together.



WARNING: The maximum quantity of end to end connections is seven. Installation can only be conducted by a professional electrician, otherwise, there is a potential fire hazard.



Care and Cleaning



CAUTION: Before attempting to clean fixture, disconnect the power to the fixture by turning the breaker off or removing the fuse from the fuse box.

- Clean the fixture with a soft, dry cloth.
- Do not use cleaners with chemicals, solvents, or harsh abrasives.
- Do not use liquid cleaner on the LEDs, LED driver, or wiring inside the light fixture.

Troubleshooting



WARNING: Before doing any work on the fixture, disconnect power to the light fixture.

Minor problems often can be fixed without the help of an electrician.

Problem	Possible Cause	Solution
The fixture will not light.	The power is off.	Ensure the power supply is on.
	The circuit breaker is off.	Ensure the circuit breaker is in the on position.
	There is a bad connection.	Check to ensure proper wire connections are made. Contact a qualified electrician.
	There is a defective switch.	Contact a qualified electrician.
The fuse blows or the circuit breaker trips when the light is turned on.	The wires are crossed or the power wire is grounding out.	Check the wire connections. Contact a qualified electrician or call customer service 1-855-384-7754.



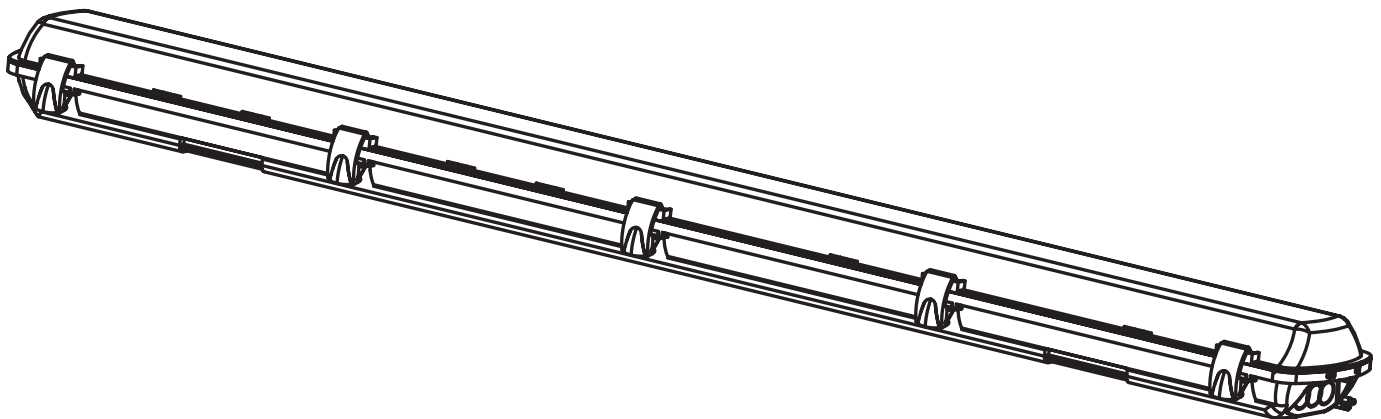
Questions, problems, missing parts?
Call ETi SSL Customer Service
9 a.m. – 5 p.m., EST, Monday - Friday
1-855-ETI-SSLI (1-855-384-7754)

WWW.ETISL.COM

Retain this manual for future use.

GUIDE D'UTILISATION ET D'ENTRETIEN

DEL DE 122 CM (4 PI) ÉTANCHE À LA VAPEUR



Questions, difficultés, pièces manquantes?
Téléphonez au service à la clientèle d'ETi SSL
9 h à 17 h, HNE, du lundi au vendredi
1-855-ETI-SSLI (1 855 384-7754)



WWW.ETISSL.COM

MERCI

*Nous apprécions la confiance que vous avez accordé à la ETi Solid State Lighting, Inc. en achetant de ce nécessaire de modernisation.
Visitez-nous en ligne pour voir notre gamme complète de produits. Nous vous remercions d'avoir choisi ETi!*

Table des matières

Table des matières	11	Quincaillerie fournie.....	13
Consignes de sécurité	11	Installation en suspension	14
Garantie limitée	11	Installation au plafond	17
Avant l'installation	12	Connexion bout à bout	17
Planification de l'installation	12	Entretien et nettoyage	18
Outils requis.....	12	Guide de dépannage.....	18
Contenu de l'emballage.....	12		

Consignes de sécurité



AVERTISSEMENT: Lisez et comprenez bien les renseignements fournis dans ce manuel avant de procéder à l'assemblage et à l'installation. Un manque à le faire pourrait mener à un risque de choc électrique, d'incendie ou de blessures qui pourraient être graves, voire même mortelles.



AVERTISSEMENT: Assurez-vous de couper le courant au circuit sur lequel vous travaillerez. Enlevez le fusible ou coupez le disjoncteur.



AVERTISSEMENT: Tout changement ou toute modification non expressément approuvée par la partie responsable de la conformité peut rendre nulle l'autorisation de l'utilisateur d'utiliser l'équipement.



AVERTISSEMENT:
CONVIENT À UN SERVICE À UNE TEMPÉRATURE AMBIANTE MAXIMALE DE 45°C.
CONVIENT AUX MILIEUX HUMIDES.
CONDUCTEURS D'ALIMENTATION DE 75°C AU MINIMUM.
MISE EN GARDE – RISQUE DE CHOC ÉLECTRIQUE.
DÉCONNECTER AVANT D'EFFECTUER UN TRAVAIL.

AVIS: Ce dispositif a été testé et se trouve en deça des limites pour un dispositif numérique de Classe B aux termes de la section 15B des règlements de la FCC. Ces limites servent à offrir une protection raisonnable contre une interférence nocive dans une installation résidentielle.

Ce dispositif génère, utilise et peut irradier une énergie de fréquence radio; s'il n'est pas installé et utilisé conformément aux directives, il peut causer une interférence nocive aux communications radio. Il n'est toutefois pas garanti qu'aucune interférence ne surviendra dans une installation particulière. Si le dispositif cause une interférence nuisible à la réception radio ou télé, ce qui peut être établi en éteignant et rallumant le dispositif, on conseille à l'utilisateur de tenter de remédier à la situation en utilisant une ou plusieurs de ces procédures :

- Réorienter ou déplacer l'antenne réceptrice.
- Augmenter la distance entre le dispositif et le poste récepteur.
- Brancher l'équipement dans une prise de courant sur un circuit autre que celui sur lequel le récepteur est branché.
- Demander conseil auprès du marchand ou d'un technicien en radio/télé.

Garantie limitée

Ce produit est garanti contre les vices de matière et de fabrication pour une période de 5 ans à compter de la date d'achat originale. Si le produit ne fonctionne pas à cause d'un vice de matière ou de fabrication dans les 60 mois suivant son achat, consultez www.etissl.com pour de plus amples renseignements. Le produit sera réparé ou remplacé, à la discrétion d'ETi. Cette garantie est expressément limitée à la réparation ou au remplacement du produit et toute responsabilité quant aux dommages directs, indirects ou fortuits est expressément exclue. Certaines provinces ne permettent pas l'exclusion des dommages directs, indirects ou fortuits et la restriction ci-haut peut ne pas s'appliquer dans votre cas. Cette garantie accorde au consommateur des droits particuliers qui peuvent varier d'une province à l'autre. LA GARANTIE EST NULLE ET SANS EFFET SI LE PRODUIT EST UTILISÉ À DES FINS AUTRES QUE CELLES PRÉVUES POUR LE PRODUIT.

Avant l'installation

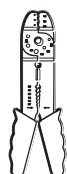
PLANIFICATION DE L'INSTALLATION

Avant de commencer à assembler ou installer l'article, assurez-vous d'avoir toutes les pièces. Comparez le contenu de l'emballage avec la nomenclature. S'il y a des pièces manquantes ou endommagées, ne tentez pas d'assembler, d'installer, ni d'utiliser l'article. Communiquez avec le service à la clientèle pour obtenir des pièces de rechange.



REMARQUE: Gardez votre facture ainsi que ces instructions comme preuves d'achat.

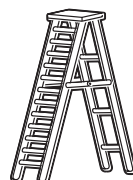
OUTILS REQUIS



Pince à dénuder



Lunettes de sécurité



Échelle



Gants



Tournevis à lame plate



Tournevis à pointe cruciforme

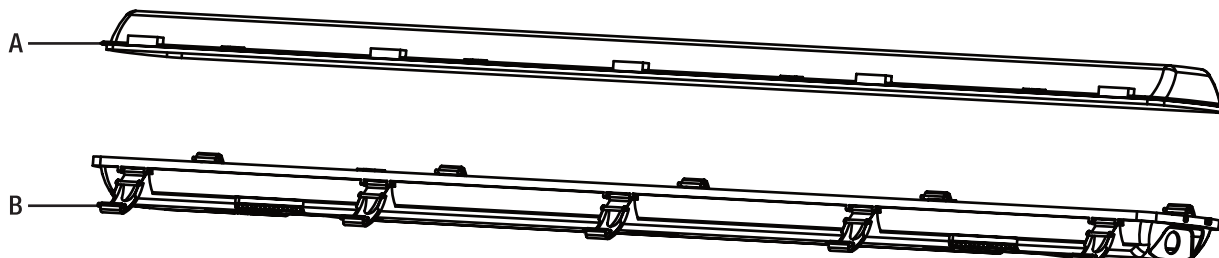


Ruban isolant



Coupe-fil

CONTENU DE L'EMBALLAGE



Pièce	Description	Quantité
A	Couvercle de lentille du luminaire	1
B	Plateau du luminaire	1

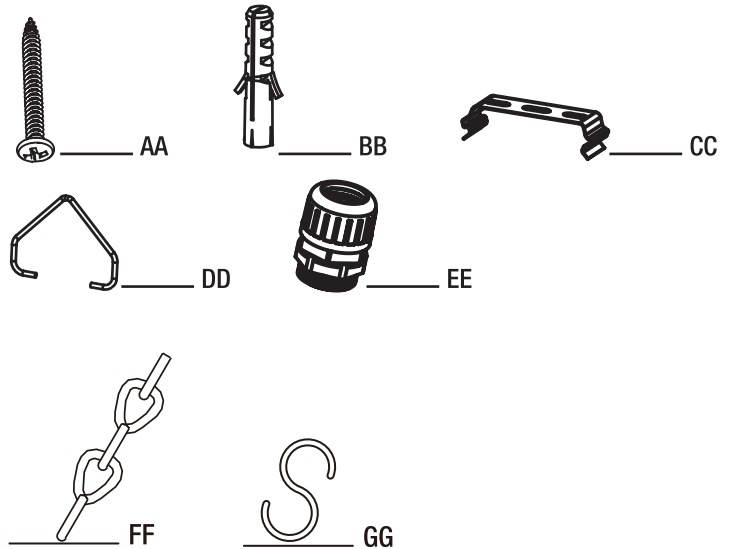
Avant l'installation (suite)

QUINCAILLERIE FOURNIE



REMARQUE: La quincaillerie n'est pas illustrée à sa grandeur réelle.
Un montage de l'installation du boîte de capteur n'est pas incluses; veuillez communiquer avec eti pour achat distinct, s'il vous plaît.

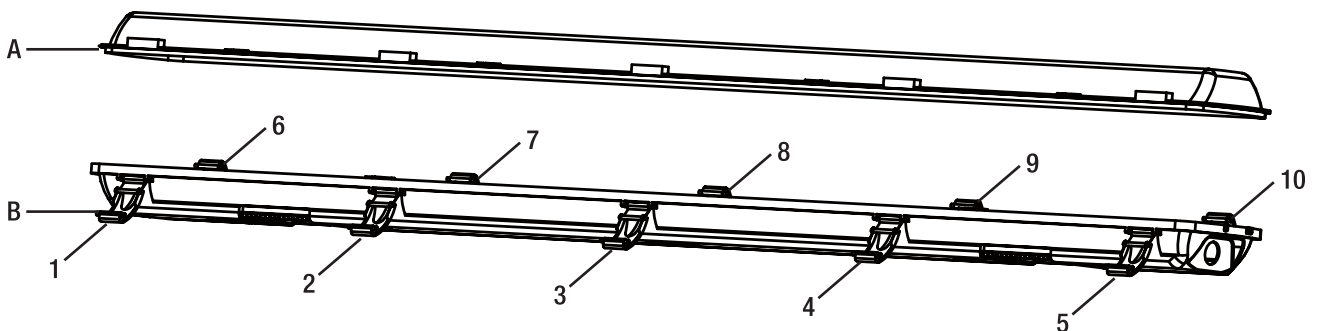
Pièce	Description	Quantité
AA	Vis de montage 3 cm (1.18 po)	4
BB	Ancrages en plastique pour placoplâtre	4
CC	Supports en U (acier inoxydable)	2
DD	Pinces en V (acier inoxydable)	2
EE	Bride de cordon	1
FF	Chaîne	2
GG	Crochet en "S"	2



Installation en suspension

1 Préparation du luminaire pour l'installation

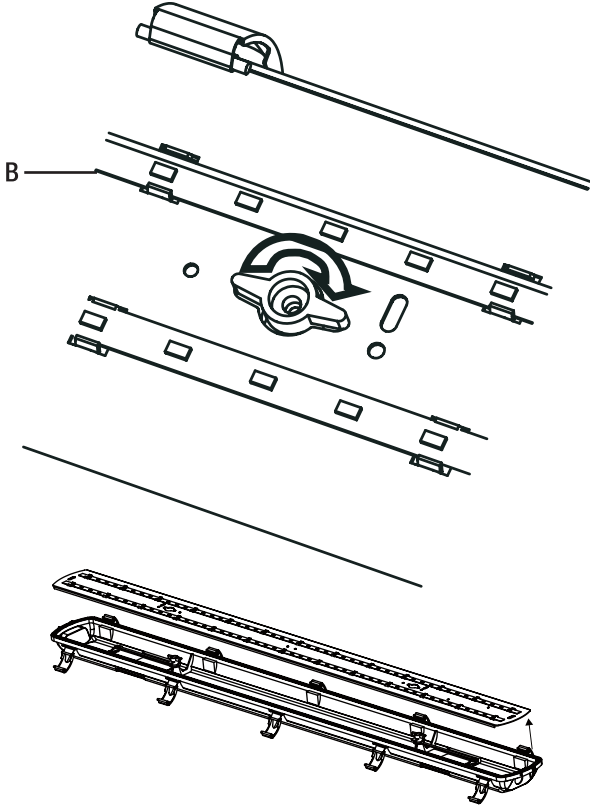
- Ouvrez le couvercle de lentille (A) en détachant les dix agrafes (1 à 10) de part et d'autre du plateau du luminaire.



Installation en suspension (suite)

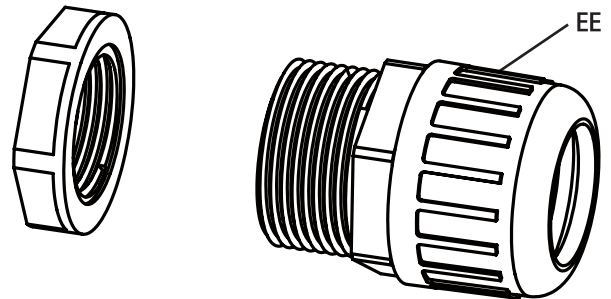
2 Préparation du luminaire pour l'installation

- Tournez les deux loquets en plastique blanc pour ouvrir le plateau (B).



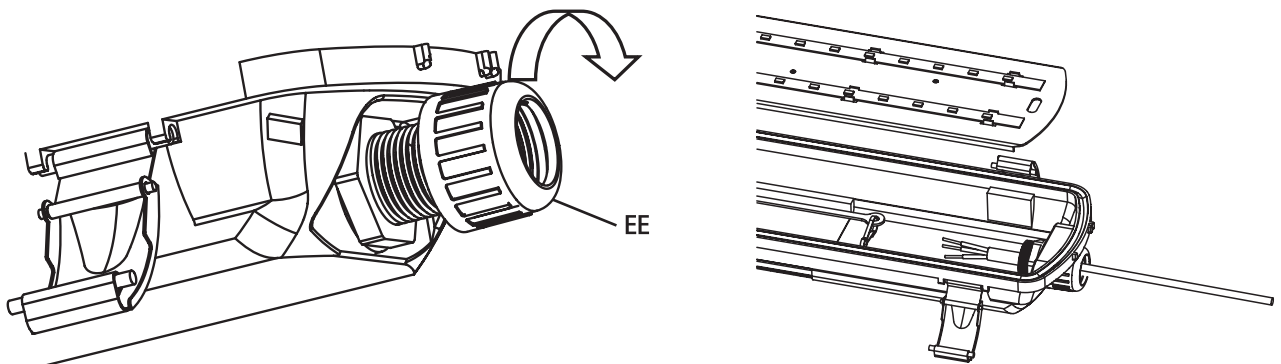
3 Installation de la bride de cordon

- Vissez la bride de cordon (EE) et posez-la à l'extrémité du luminaire.



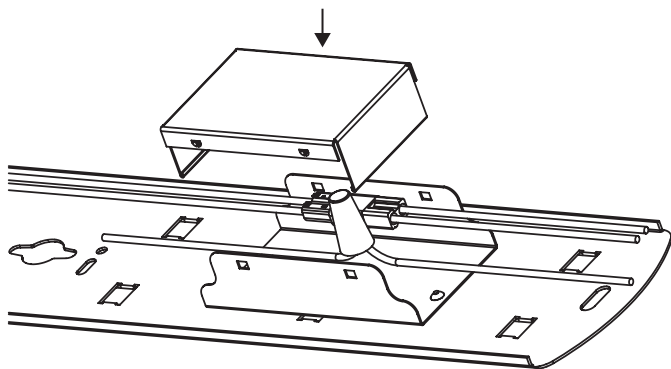
4 Installation de la bride de cordon sur le luminaire

- Desserrez la bride de cordon (EE) à une extrémité du luminaire, acheminez les fils dans le boîtier à travers la bride puis serrez la bride de cordon (EE) pour bien retenir le cordon en place.

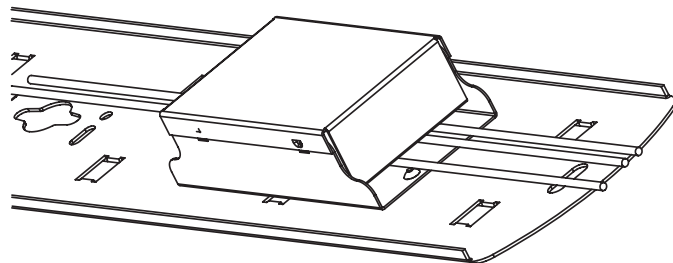


5 Connexions électriques

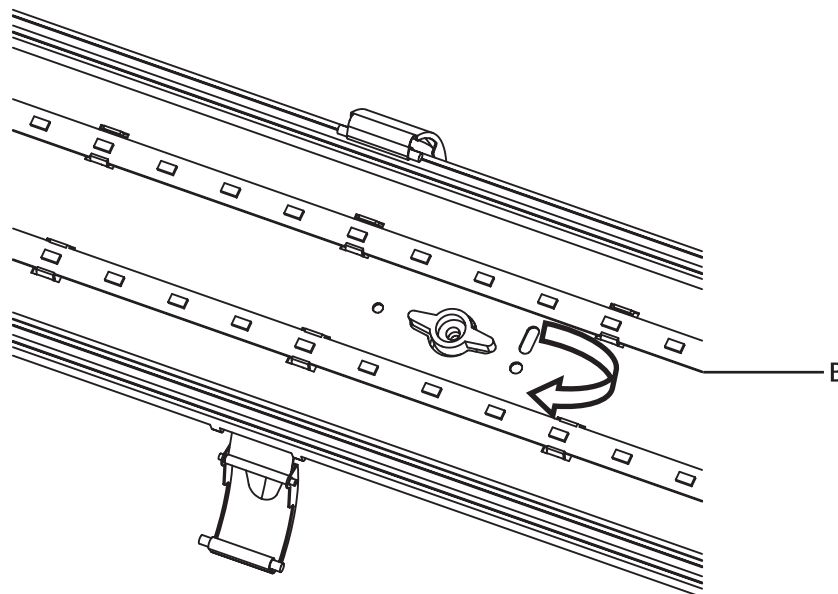
- Enlevez le couvercle de la boîte électrique sur le plateau du luminaire.
- Utilisez un connecteur orange pour connecter le fil noir et le fil blanc de la boîte électrique au fil noir et au fil blanc d'alimentation (non fournis).
- Connectez le fil de terre avec un capuchon de connexion.
- Enveloppez la connexion avec un ruban isolant pour plus de sécurité.
- Remettez les fils dans la boîte électrique.



6 Remettez le couvercle sur la boîte électrique



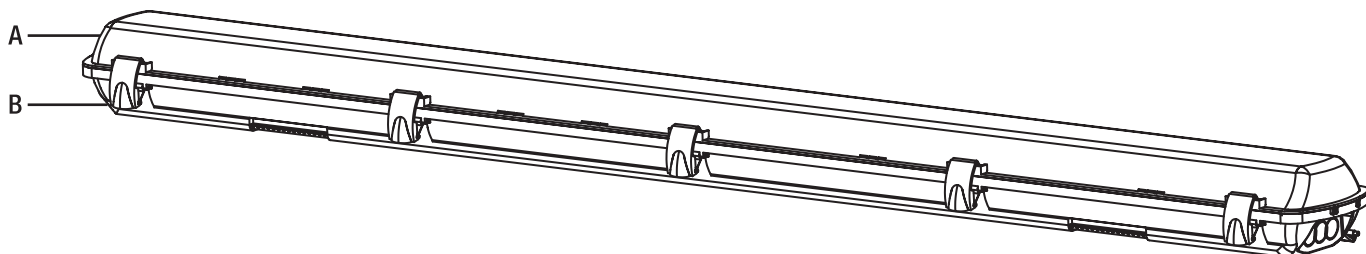
7 Remettez le plateau du luminaire (B) en place et serrez les loquets en plastique blanc



Installation en suspension (suite)

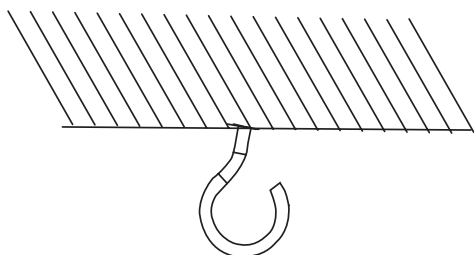
8 Fixation du couvercle de lentille au plateau du luminaire

- Fixez le couvercle de lentille (A) au plateau du luminaire (B) en refermant les dix attaches.



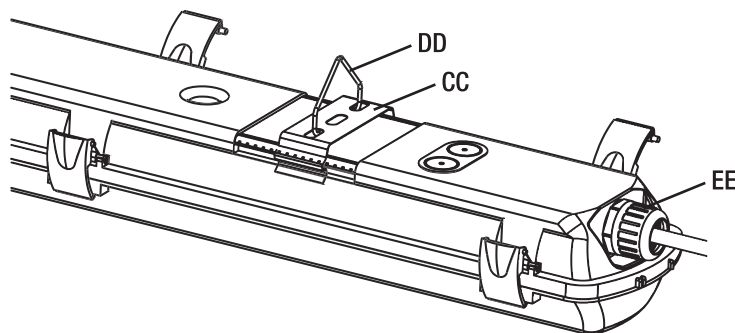
9 Pose de crochets métalliques (non fournis) pour une installation en suspension

- Percez deux trous dans le plafond pour poser les crochets métalliques (non fournis).



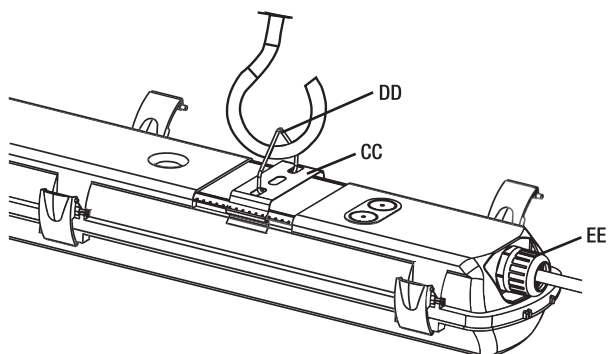
10 Pose du support en U et de la pince en V

- Posez le support en U (CC) au dos du plateau du luminaire puis posez la pince en V (DD) sur le support en U (CC).



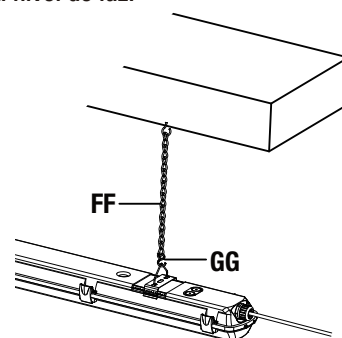
11 Suspension du luminaire

- Accrochez la pince en V (DD) au crochet métallique sur le plafond. Connectez les fil de la bride de cordon (AEE) au cordon d'alimentation. Rétablissez le courant pour allumer le luminaire.



12 Se suspende el aparato con cadena opcionalmente.

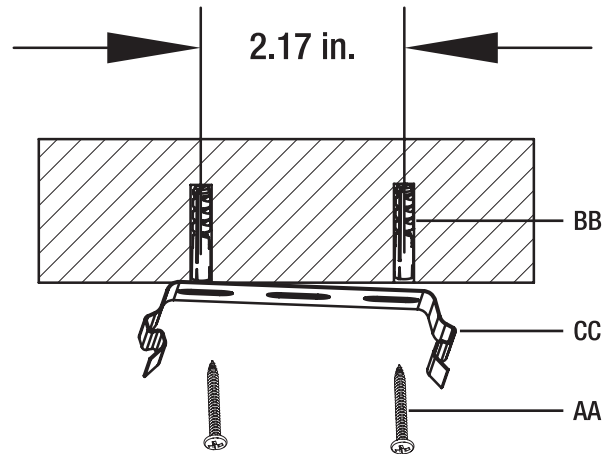
- Se ata el aparato de luz con la cadena. Instalar un cerrado aro de cadena colganda (FF) al gancho de mental en forma de "S" (GG) en el cuerpo del aparato. Repetir este paso en el otro lado del aparato.
- Se ata la cadena del techo. Colocar el cuerpo de aparato por poner un conjunto de cadena (FF) en cada gancho (no incluido) que ha sido instalado en el techo. Ajustar cadenas al nivel de luz.



Installation au plafond

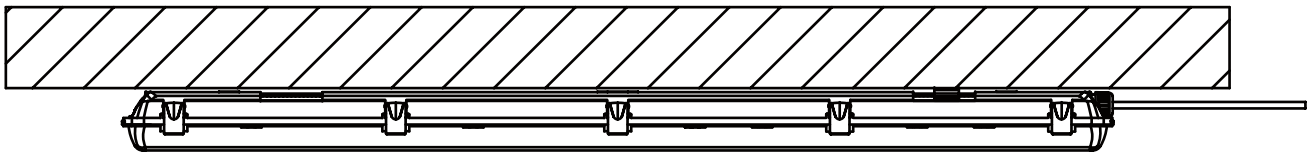
1 Préparation du luminaire pour une installation au plafond

- Exécutez l'installation du luminaire en suivant les points 1 à 8 de l'installation en suspension. Percez deux trous dans le plafond à une distance de 5,5 cm (2.17 po) l'un de l'autre. Insérez un ancrage pour placoplâtre (BB) dans chaque trou. Fixez le support en U (CC) à l'aide d'une vis de montage (AA) dans chaque ancrage pour placoplâtre (BB).



2 Préparation du luminaire pour une installation au plafond

- Fixez le luminaire au support en U (CC). Rétablissez le courant pour allumer le luminaire.



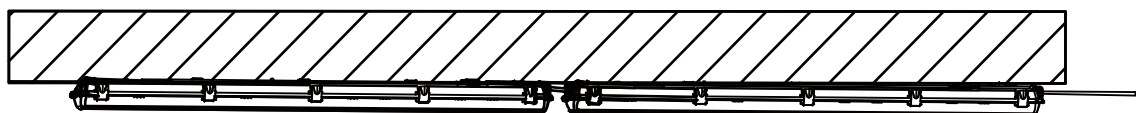
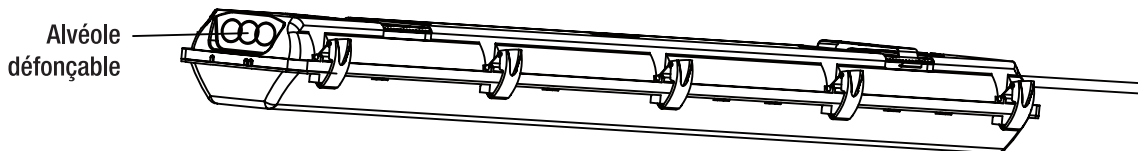
Connexion bout à bout

1 Connexion bout à bout

- Le luminaire peut être installé bout en bout. Utilisez un tournevis à lame plate pour enlever une alvéole défonçable à l'extrémité du luminaire. L'orifice l'alvéole est de 1,8 cm (.71 po) de diamètre. Vous devrez acheter des brides de cordon additionnelles pour fixer les fils d'un luminaire à l'autre. Connectez les fils à l'aide de capuchons de connexion.



AVERTISSEMENT : On ne peut installer qu'un maximum de sept luminaires en bout à bout. L'installation ne doit être faite que par un électricien professionnel car il y a risque d'incendie.



Entretien et nettoyage



MISE EN GARDE : Avant le nettoyage, coupez l'alimentation du luminaire en plaçant le disjoncteur en position hors tension ou en enlevant le fusible de la boîte à fusibles.

- Nettoyez le luminaire à l'aide d'un linge doux et sec.
- N'utilisez pas de nettoyeurs contenant des produits chimiques, des solvants ou des produits abrasifs forts.
- N'utilisez pas de nettoyeur liquide sur la DEL, le pilote des DEL, ou le câblage se trouvant à l'intérieur du luminaire.

Dépannage



AVERTISSEMENT: Avant de manipuler le luminaire, coupez son alimentation électrique.

Les problèmes mineurs peuvent souvent être réglés sans l'aide d'un électricien.

Problème	Cause Possible	Mesure Corrective
Le luminaire ne s'allume pas.	Le luminaire est hors tension.	Vérifiez l'alimentation électrique.
	Le disjoncteur est en position d'arrêt.	Assurez-vous que le disjoncteur est à la position « ON ».
	Les fils sont mal branchés.	Assurez-vous que les fils sont bien branchés. Faites appel à un électricien qualifié.
	Un interrupteur est défectueux.	Faites appel à un électricien qualifié.
	Les tubes à DEL sont mal installés.	Posez les tubes à DEL (non fournis), l'extrémité identifiée « Power this end » sur les douilles câblées.
Le fusible saute ou le disjoncteur se déclenche lorsque le luminaire est mis sous tension.	Les fils sont croisés ou un fil d'alimentation est mis à la terre.	Assurez-vous que les fils sont bien branchés. Faites appel à un électricien qualifié ou téléphonez au service à la clientèle de 1 855 384-7754



Questions, difficultés, pièces manquantes?
Téléphonez au service à la clientèle d'ETi SSL
9 h à 17 h, HNE, du lundi au vendredi
1-855-ETI-SSLI (1 855 384-7754)

WWW.ETISSL.COM

Conservez ce manual pour référence ultérieure

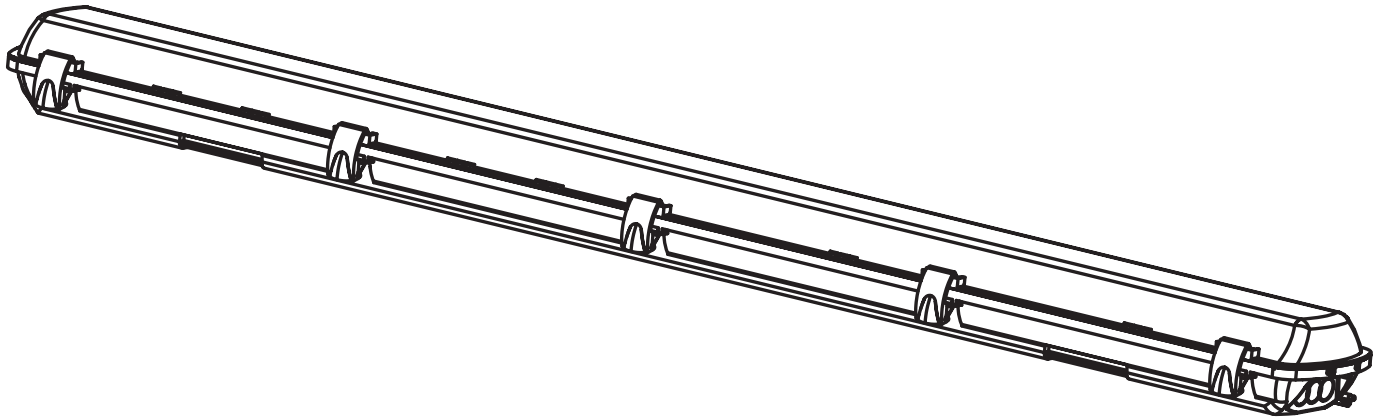


**SOLID STATE[®]
LIGHTING
INC.**

Artículo # 54656241

GUÍA DE USO Y CUIDADO

LUZ LED HERMETICA AL VAPOR, DE 1.21 M



¿Preguntas, problemas, piezas faltantes?
Llame al Servicio al Cliente de ETi SSL
9 a.m. – 5 p.m., Hora del Este de EE.UU., de lunes a viernes
1-855-ETI-SSLI (1-855-384-7754)



WWW.ETISSL.COM

GRACIAS

*Apreciamos la confianza que ha puesto en ETi Solid State Lighting, Inc. al comprar este juego de actualización.
Visítenos en línea para ver nuestra gama completa de productos. ¡Muchas gracias por elegir a ETi!*

Contenido

Contenido	20	Materiales incluidos.....	21
Información sobre seguridad	20	Instalación suspendida	22
Garantía limitada	20	Instalación del techo	26
Antes de la instalación.....	21	Conexión de extremo a extremo	26
Planificación de la instalación.....	21	Cuidado y limpieza.....	27
Herramientas necesarias.....	21	Solución de problemas.....	27
Contenido del paquete.....	21		

Información sobre seguridad



ADVERTENCIA: Lea cuidadosamente y comprenda la información incluida en este manual antes de comenzar el armado e instalación. No hacerlo, puede provocar descarga eléctrica, incendio, u otras lesiones que pueden ser peligrosas o incluso fatales.



ADVERTENCIA: Asegúrese de cotar el suministro eléctrico en los cables con los que trabajará. Extraiga los fusibles o apague el cortacircuitos.



ADVERTENCIA: Los cambios o modificaciones que no estén expresamente aprobados por la parte responsable del cumplimiento anulan la autoridad del usuario de operar el equipo.



ADVERTENCIA:
PARA OPERACIÓN EN AMBIENTE NO SUPERIOR A 45°C
ADECUADO PARA LUGARES HÚMEDOS.
CONDUCTORES SUMINISTRADOS MIN 75 °C
PRECAUCIÓN RIESGO DE DESCARGA ELÉCTRICA.
ANTES DEL MANTENIMIENTO, DEBE DESCONECTAR LA ALIMENTACIÓN.

AVISO: Este equipo ha sido sometido a prueba y se halló que cumple con los límites establecidos para la clase B de dispositivos digitales, conforme a la Parte 15 de las Normas de FCC. Estos límites se establecen para brindar protección razonable contra interferencia dañina en una instalación residencial.

Este equipo genera, utiliza y puede irradiar energía de frecuencias de radio y, si no se instala conforme a las instrucciones, puede provocar interferencia dañina a las comunicaciones de radio. A pesar de esto, no existe garantía de que la interferencia no se produzca en una instalación en particular. Si este equipo produce interferencia dañina a la recepción de radio o televisión, lo que puede determinarse encendiendo y apagando el equipo, se insta al usuario a intentar corregir la interferencia mediante uno de los siguientes métodos:

- Cambie la orientación o ubicación de la antena receptora.
- Aumente la separación entre el equipo y el receptor.
- Conecte el equipo en un enchufe que esté en un circuito diferente al cual está conectado el receptor,
- Consulte con el representante o con un técnico experimentado en radio y televisión para solicitar asistencia.

Garantía limitada

Este producto está garantizado por un periodo de 5 años desde la fecha de original compra contra defectos en el material y mano de obra. Si este producto no funcionara bien debido a defectos en el material o mano de obra dentro de los 60 meses desde su adquisición, visite www.etissl.com para obtener detalles. Este producto se reparará o sustituirá a discreción de ETi. Esta garantía está expresamente limitada a la reparación o sustitución del producto y la responsabilidad por daños directos, incidentales o remotos queda por la presente, expresamente excluida. Algunos estados no permiten la exclusión de daños directos, incidentales o remotos, por lo tanto la limitación de exclusión expresada arriba puede no aplicarse en su caso. Esta garantía le otorga al cliente derechos legales específicos, que pueden variar en los distintos estados. LA GARANTÍA QUEDARÁ ANULADA SI EL PRODUCTO NO SE UTILIZA PARA EL PROPÓSITO PARA EL CUAL FUE FABRICADO.

Antes de la instalación

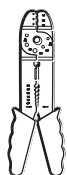
PLANIFICACIÓN DE LA INSTALACIÓN

Antes de comenzar el armado, la instalación o antes de operar el producto, asegúrese de que tiene todas las piezas. Compare las piezas con la lista del contenido en la página anterior. Si falta alguna pieza o si está dañada, no comience a armar, instalar ni operar el producto. Comuníquese con el servicio al cliente para el reemplazo de las piezas.



NOTA: Guarde el recibo de compra y estas instrucciones como prueba de compra.

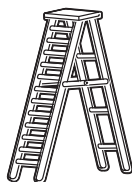
HERRAMIENTAS NECESARIAS



Pinzas pelacables



Gafas de seguridad



Escalera



Guantes



Destornillador de cabeza plana



Destornillador Phillips

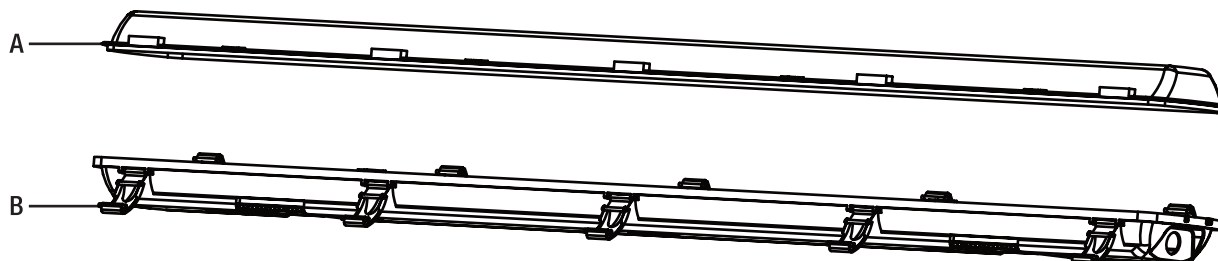


Cinta aislante



Alicates cortacables

CONTENIDO DEL PAQUETE



Pieza	Descripción	Cantidad
A	Lente	1
B	Cuerpo del aparato	1

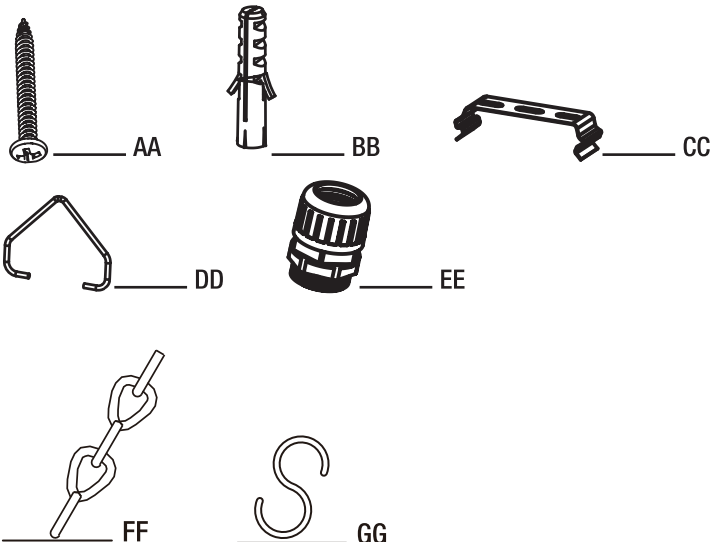
Antes de la instalación (continuación)

MATERIALES INCLUIDOS



NOTA: Los materiales no se ilustran en tamaño real.
Hardware para la instalación de caja del sensor no está incluido; por favor, póngase en contacto con Ti para su compra por separado.

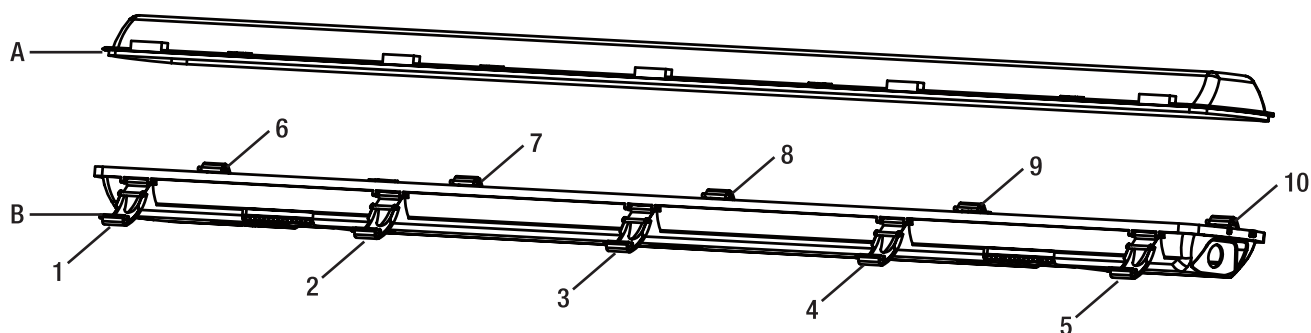
Pieza	Descripción	Cantidad
AA	Tornillo de montajes (3cm)	4
BB	Plástica Ancla de yesos	4
CC	U Soporte (acero inoxidable)	2
DD	V Clips (acero inoxidable)	2
EE	Conector Impermeable	1
FF	Cadena	2
GG	Gancho en 'S'	2



Instalación suspendida

1 Preparación del ensamble para la instalación

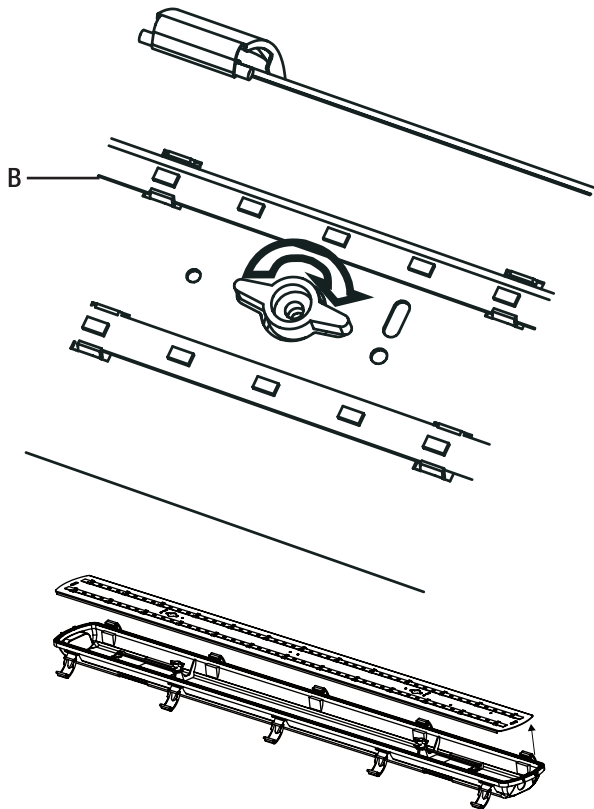
- Abra la tapa (A) con apertura de 10 abrazaderas en ambos lados de placa de fijación (B).



Instalación suspendida (continuación)

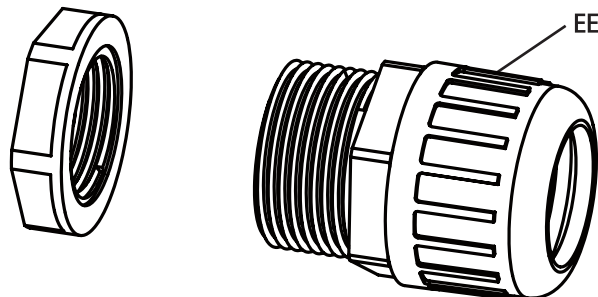
2 Preparación del ensamble para la instalación

- Gire los 2 cierres de plástico blanco para abrir la placa de fijación (B).



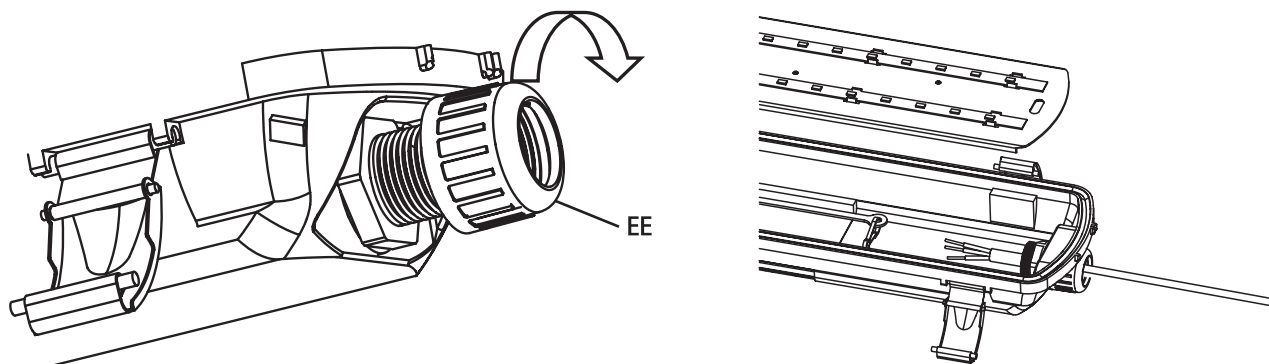
3 Instalación de conector impermeable

- Atornille el conector impermeable (EE) y lo instale en el final de fijación.



4 Instalación de conector impermeable

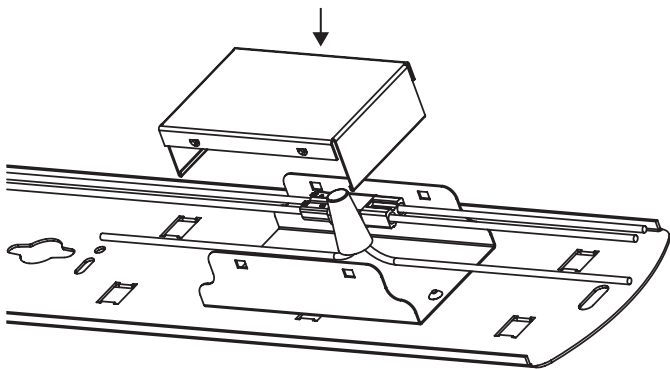
- Atornille el conector impermeable (EE) y lo instale en el final de fijación.



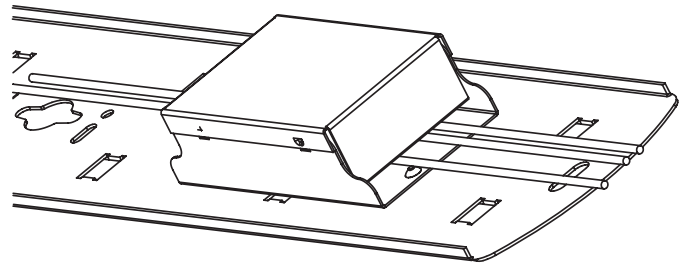
Instalación suspendida (continuación)

5 Hacer las conexiones eléctricas

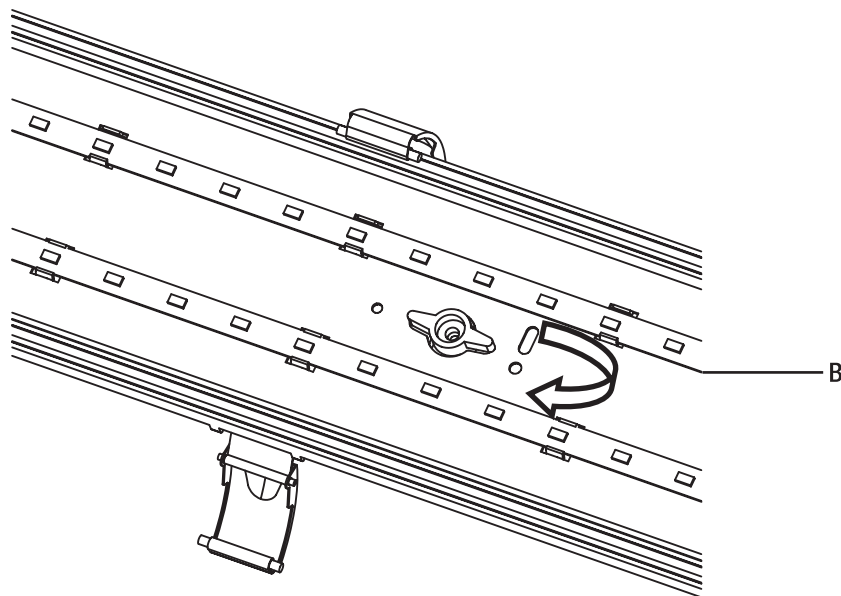
- Retire la tapa de caja de conexiones en la placa de fijación.
- Use el conector de naranja para conectar el cable negro y blanco de caja de conexiones al cable negro y blanco de caja de salida.
- Use tuerca de travesaño para conectar el cable a tierra.
- Envuelva cable de conexión con cinta aislante para una conexión más segura. Coloque los cables al interior de la caja de salida.



6 Ponga la tapa en caja de conexión nuevamente



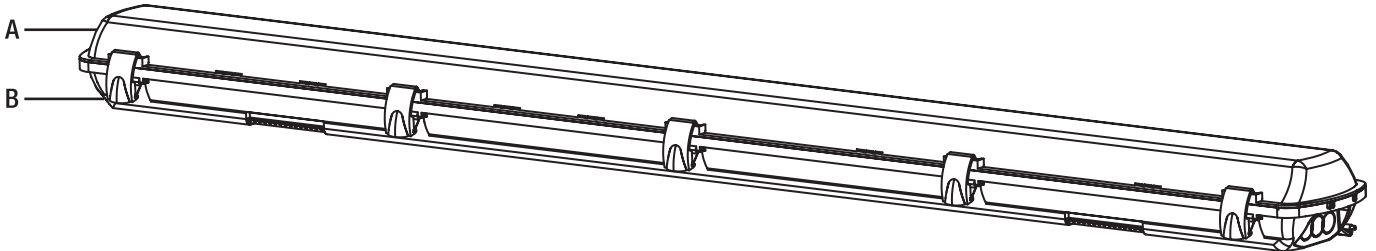
7 Ponga la placa de fijación (B) en su lugar y gire la tuerca blanca de plástico



Instalación suspendida (continuación)

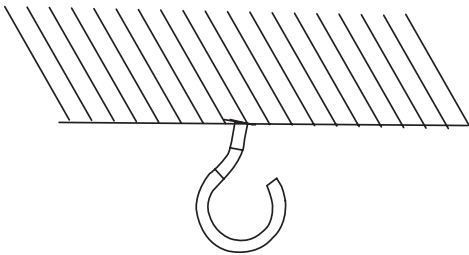
8 Coloque la tapa (A) a la placa de fijación (B)

- Coloque la tapa (A) a la placa de fijación (B) y las fije con 10 abrazaderas.



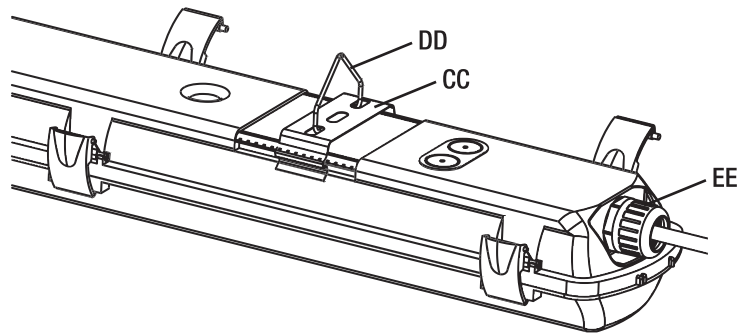
9 Instalar el gancho metálico (no incluido) para la instalación suspendida

- Perforar dos agujeros en el techo para instalar el gancho metálico (no incluido).



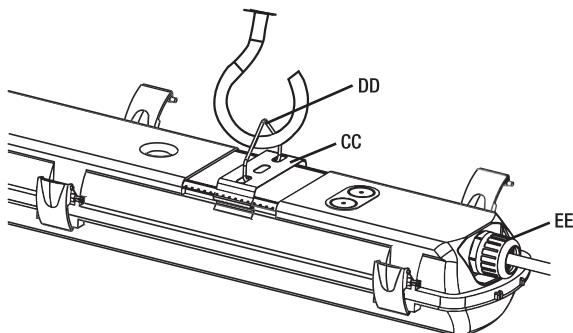
10 Instalación de U soporte y V clip

- Instale el U soporte (CC) en parte posterior de la placa de fijación, a continuación, instale el V clip (DD) en el U soporte (CC).



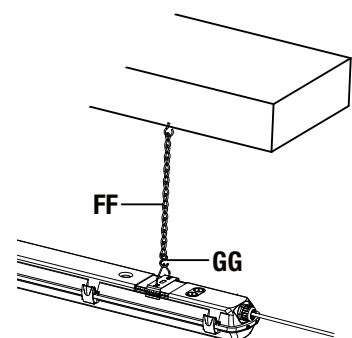
11 Suspendida la fijación

- Enganche el V clip (DD) para el gancho de metal que se ha instalado en el techo. Conecte los cables del conector impermeable (EE) para el cable de alimentación principal. Restaure la fuente de alimentación para encender la luz.



12 le dispositif de suspendre optional avec la chaîne.

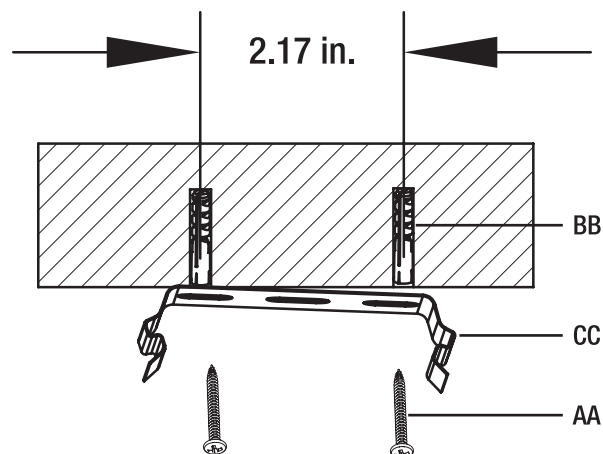
- La chaîne de fixation supplémentaire. installer d'une chaîne germée de suspension (FF), un crochet métal en forme de "s" (GG) pour fixer le corp. répéter cette opération dans le gabarit de l'autre côté.
- Installer la chaîne au plafond, utiliser de placer une base de chaîne (FF) sur chaque crochet (n'inclure pas) qui a déjà installé au plafond pour fixer le corp. Adjuster la chaîne à niveau de lumière.



Instalación del Techo

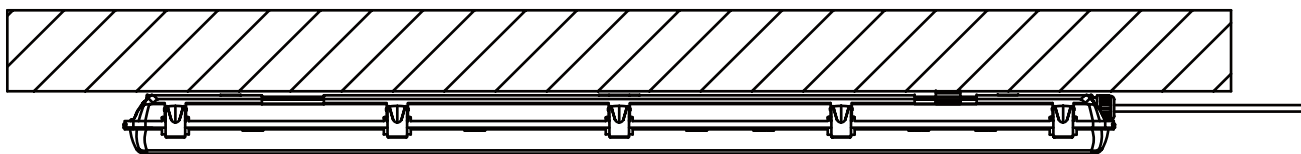
1 Preparación de fijación para la instalación del techo

- Complete el de instalación de fijación de acuerdo a la instrucción Suspendido 1-8. Perfore dos agujeros en el techo que la distancia es 2.17in. Instale un anclaje de paneles de yeso de plástico (BB) en cada agujero. Fije el U soporte (CC) atornillando el tornillo de fijación (AA) en cada anclaje de paneles de yeso de plástico (BB). Fije el U soporte.



2 Preparación de fijación para la instalación d el techo

- Fije el U soporte (CC). Encienda el interruptor de la luz para activar el ensamble.



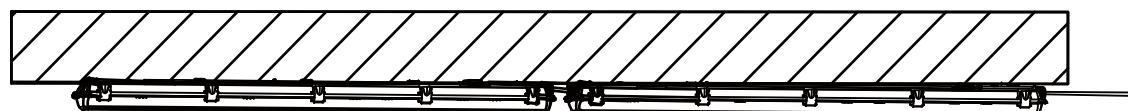
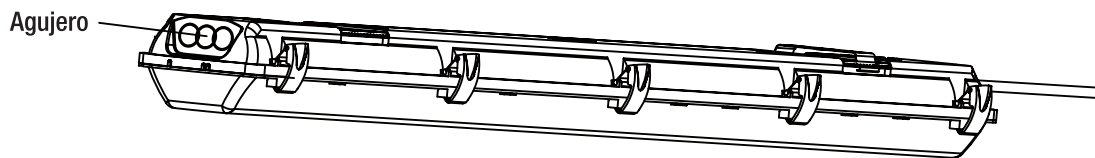
Conexión de extremo a extremo

1 Conexión de extremo a extremo

- Puede instalarse la fijación de extremo a otro extremo. Use un destornillador para extraer desde un agujero en el extremo de la fijación. El diámetro del agujero es 0.71 in. Adicionalmente, debe comprar conector impermeable para conectar cables de fijación a fijación. A continuación, utilice un conector de cable para conectar estos cables juntos.



ADVERTENCIA: La potencia máxima es de Conexión de extremo a extremo esta siete. La instalación sólo puede ser conducida por un electricista profesional, si no, se corre el riesgo de incendio.



Cuidado y limpieza



PRECAUCIÓN: Antes de limpiar la lámpara, desconecte el suministro eléctrico hacia ésta apagando el cortacircuitos o extrayendo el fusible de la caja de fusibles.

- Limpie la lámpara con un paño suave y seco.
- No utilice limpiadores con productos químicos, solventes o abrasivos.
- No use limpiador líquido en las bombillas LED, en la unidad LED ni en los cables que están dentro de la lámpara.

Solución de problemas



ADVERTENCIA: Antes de realizar cualquier trabajo en la lámpara, desconecte la electricidad que la alimenta.

Los problemas menores se pueden arreglar generalmente sin la ayuda de un electricista.

Problema	Causa posible	Medida correctiva
La lámpara no enciende.	El suministro eléctrico está cortado.	Asegúrese de que el suministro eléctrico esté activado.
	El cortacircuitos está apagado.	Asegúrese de que el cortacircuitos esté en la posición de encendido.
	Mal conexión de cables.	Revise para asegurarse de que se hayan conectado los cables de forma correcta. Comuníquese con un electricista calificado.
	El interruptor es defectuoso.	Comuníquese con un electricista calificado.
	Los tubos LED están instalados en forma incorrecta.	Instalar los tubos LED con el extremo que indica "energía en este extremo" en los enchufes energizados
El fusible se quema o salta el cortacircuitos cuando se enciende la lámpara.	Los cables están cruzados o el cable de suministro eléctrico no está puesto a tierra.	Verifique las conexiones de los cables. Comuníquese con un electricista calificado o llame al Centro de Atención al Cliente de 1-855-384-7754.



¿Preguntas, problemas, piezas faltantes?
Llame al Servicio al Cliente de ETi SSL
9 a.m. – 5 p.m., Hora del Este de EE.UU., de lunes a viernes.
1-855-ETI-SSL (1-855-384-7754)

WWW.ETISSL.COM

Conserve este manual para uso futuro.