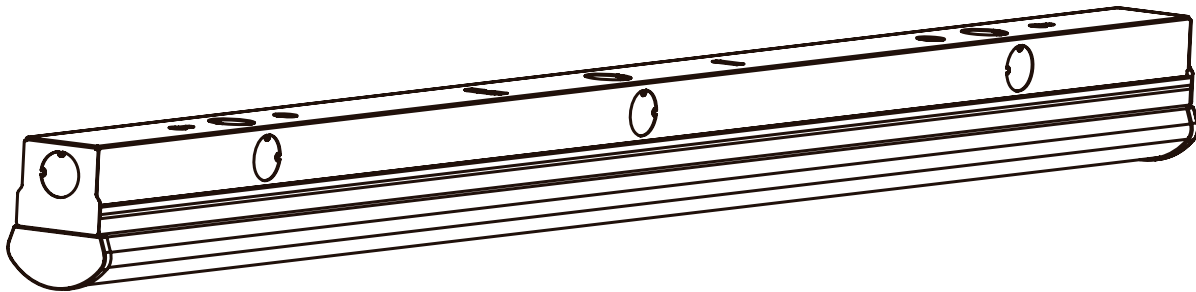


USE AND CARE GUIDE

LED STRIP LIGHTS



Questions, problems, missing parts?
Call ETiSSL Customer Service
8 a.m. - 5 p.m., CST, Monday - Friday

1-855-ETI-SSL (1-855-384-7754)

www.ETiSSL.com



THANK YOU

*We appreciate the trust and confidence you have placed in ETi through the purchase of this LED light.
Visit us online to see our full line of products. Thank you for choosing ETi!*

Table of Contents

| | | | |
|-----------------------------|---|--|---|
| Table of Contents | 2 | Package Contents | 3 |
| Safety Information | 2 | Hardware Included | 3 |
| Warranty | 2 | Additional Parts Available to Purchase | 4 |
| Pre-Installation | 3 | Installation | 4 |
| Planning Installation | 3 | Care and Cleaning | 9 |
| Tools Required | 3 | Troubleshooting | 9 |

Safety Information

WARNING: Carefully read and understand the information given in this manual before beginning the assembly and installation. Failure to do so could lead to electric shock, fire, or other injuries which could be hazardous or even fatal.

WARNING: Ensure the electricity to the wires you are working on is shut off. Either remove the fuse or turn off the circuit breaker.

NOTICE: Connect up to a maximum of 30 strip lights. Do not exceed 300 total watts for interconnected lights.

NOTICE: Do not use this fixture with a dimmer switch.

NOTICE: This equipment has been tested and found to comply with the limits for a Class B digital device, pursuant to Part 15 of the FCC Rules. These limits are designed to provide reasonable protection against harmful interference in a residential installation. This equipment generates, uses and can radiate radio frequency energy and, if not installed and used in accordance with the instructions, may cause harmful interference to radio communications. However, there is no guarantee that interference will not occur in a particular installation. If this equipment does cause harmful interference to radio or television reception, which can be determined by turning the equipment off and on, the user is encouraged to try to correct the interference by one or more of the following measures:

- Reorient or relocate the receiving antenna.
- Increase the separation between the equipment and the receiver.
- Connect the equipment into an outlet on a circuit different from that to which the receiver is connected.
- Consult the dealer or an experienced radio/TV technician for help.

CAUTION: Changes or modifications not expressly approved by the party responsible for compliance could void the user's authority to operate the equipment.

Warranty

This product is warranted for a period of 5 years from the date of original purchase against defects in materials and workmanship. If this product should fail to operate due to defects in material or workmanship within 60 months of purchase, see www.ETiSSL.com for details. This product will be repaired or replaced, at ETi's option. This warranty is expressly limited to repair or replacement of product, and liability for direct, incidental, or consequential damages is hereby expressly excluded. Some states do not allow exclusions of direct, incidental or consequential damages, so the above limitation of exclusion may not apply to you. This warranty gives the consumer specific legal rights, which vary from state to state. **WARRANTY IS VOID IF PRODUCT IS NOT USED FOR THE PURPOSE WHICH THIS PRODUCT IS MANUFACTURED.**

Pre-Installation

PLANNING INSTALLATION

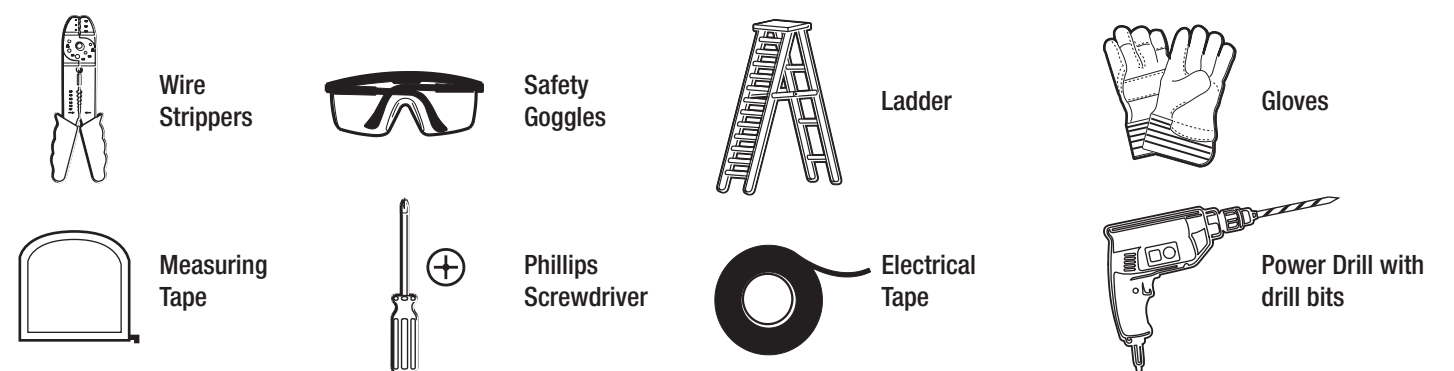
Before beginning assembly, installation, or operation of product, make sure all parts are present. Compare parts with the Hardware Included and Package Contents lists. If any part is missing or damaged, do not attempt to assemble, install, or operate the product. Contact customer service for replacement parts.

NOTE: Keep your receipt and these instructions for proof of purchase.

If you are unfamiliar with electrical installations, we recommend you contact a qualified electrician to do the installation.

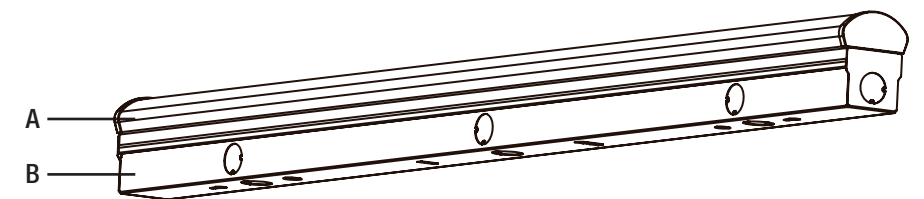
TOOLS REQUIRED

Tools required vary by type of installation.



PACKAGE CONTENTS

| Part | Description | Quantity |
|------|--------------|----------|
| A | Lens Cover | 1 |
| B | Fixture Body | 1 |



HARDWARE INCLUDED


NOTE: Hardware not shown to actual size.

| Part | Description | Quantity |
|------|----------------|----------|
| AA | Mounting Screw | 2 |
| BB | Drywall Anchor | 2 |



Pre-Installation (continued)

ADDITIONAL PARTS AVAILABLE TO PURCHASE

 **NOTE:** The hardware kit for surface mounting is sold as a separate accessory. Please contact ETISSL Customer Service 1-855-384-7754 for additional information.

 **NOTE:** Separate mounting hardware (not included) not shown to actual size.


| Part | Description | Quantity | Model |
|------|----------------------|----------|-----------|
| CC | Electrical Box Plate | 1 | 54657102* |
| DD | Mounting Screw | 2 | |



* Required for Surface Mounting

Installation

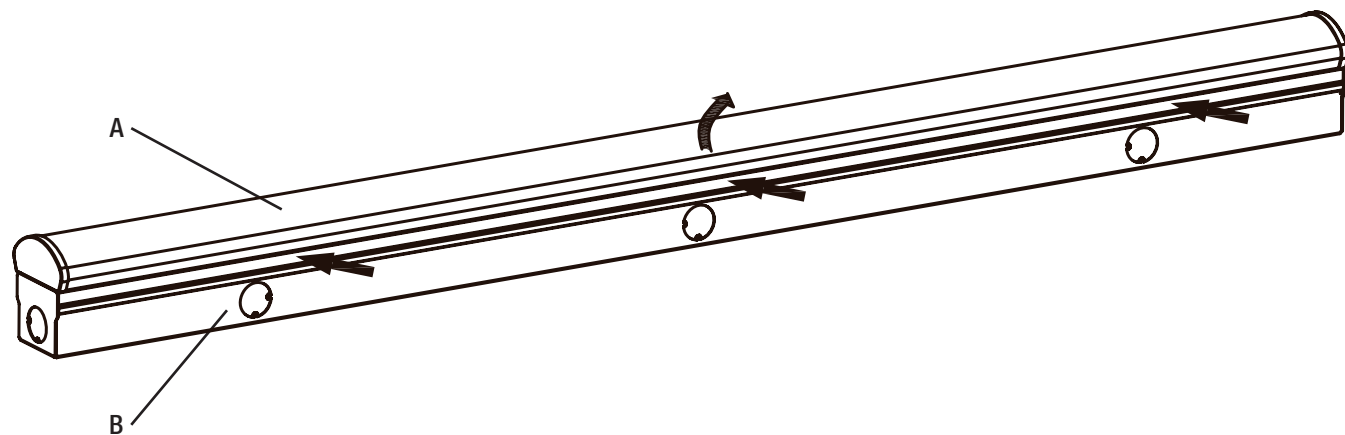
Select a suitable location that can support the weight of the fixture. Determine the method for mounting the fixture before drilling, based on the type of ceiling.

 **WARNING: RISK OF ELECTRIC SHOCK.** Ensure the electricity to the wires you are working on is shut off. Either remove the fuse or turn off the circuit breaker before removing an existing light fixture or installing the new one.

With power disconnected to the electrical box, remove the existing fixture. Make a sketch of how the current fixture is wired (by wire color) or mark the wires with masking tape and a pencil so you will know how to properly reconnect the wires to the new LED light fixture.

1 Separating the lens cover from the fixture body

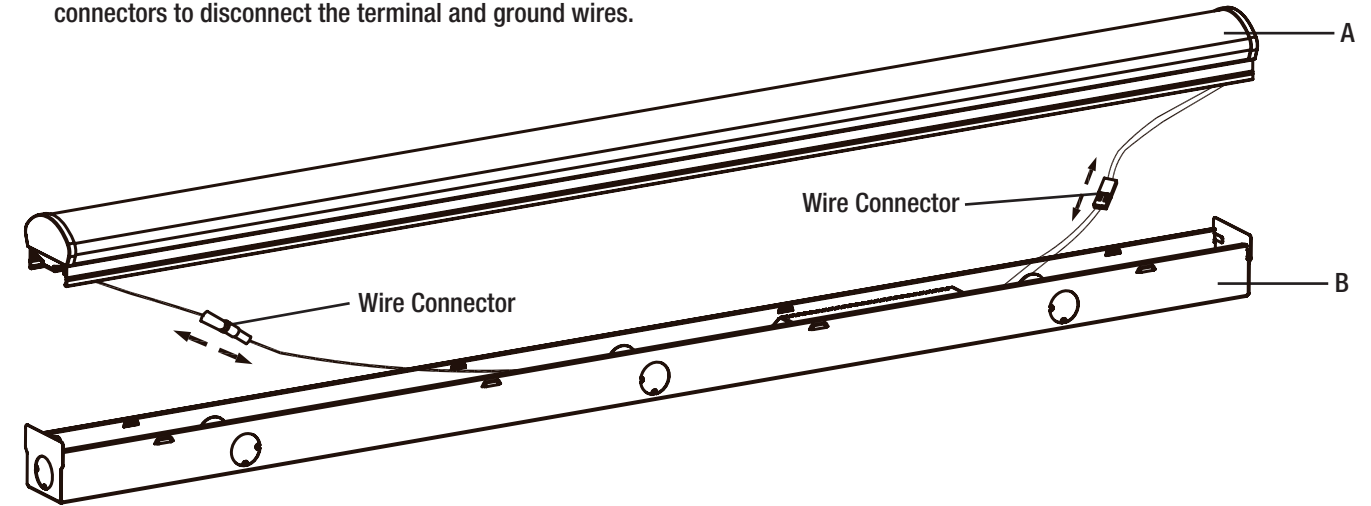
- Press the sides of the fixture body (B) inward, in the direction of the arrows, and remove the lens cover (A) with the other hand.



Installation (continued)

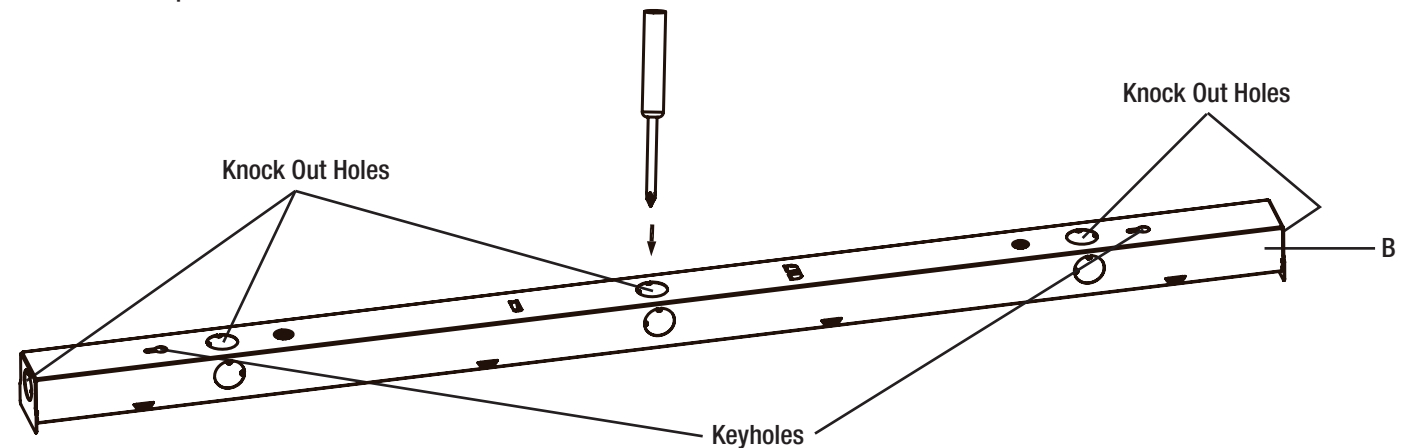
2 Preparing the fixture for installation

- After separating the lens cover (A) from the fixture body (B), unplug the wire connectors to disconnect the terminal and ground wires.



3 Removing one of the knock outs in the fixture

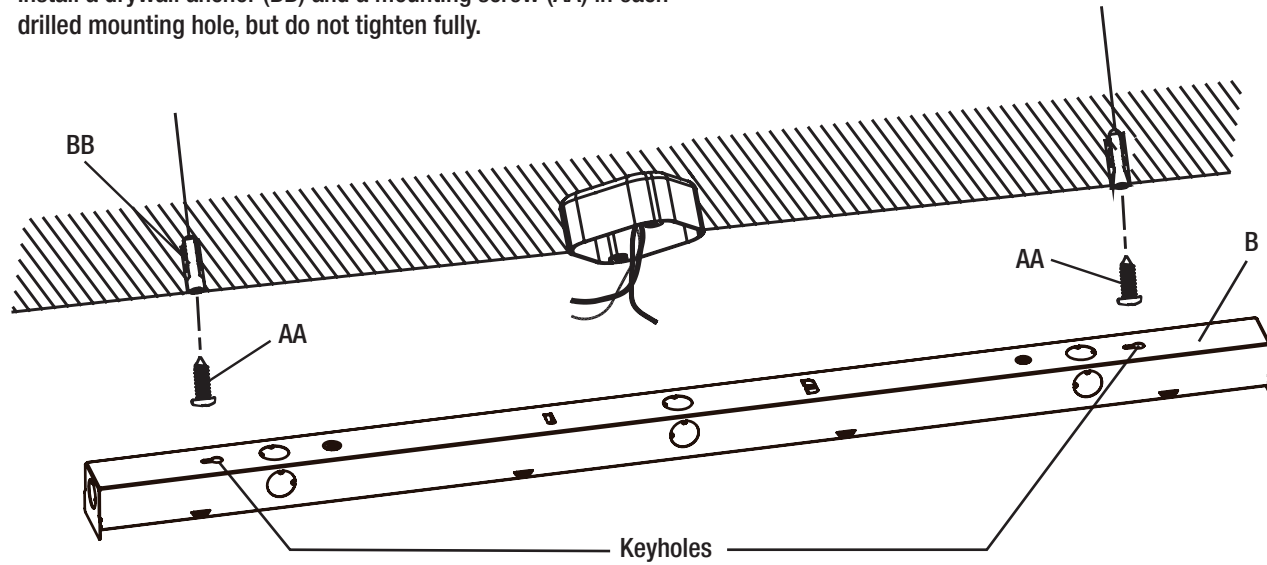
- Hold the fixture body (B) up to the mounting surface to determine which knock out hole to use for wiring the fixture.
- Mark two keyhole locations on the mounting surface.
- Using a screwdriver, punch out one of the five large knock out holes in the fixture body (B) for wiring, based on the installation position.



Installation (continued)

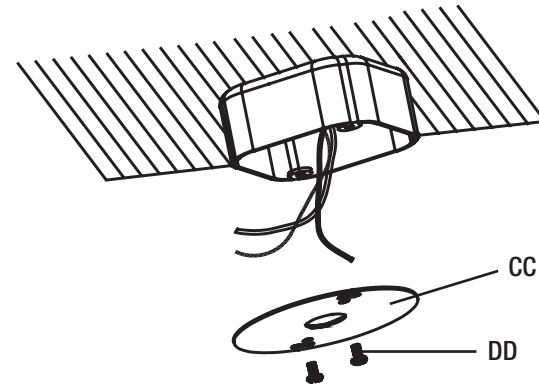
4 Preparing to mount the fixture

- Drill a 1/8-in. pilot hole into the screw locations marked on the ceiling. You can also use an awl or nail to dimple the screw holes.
- Install a drywall anchor (BB) and a mounting screw (AA) in each drilled mounting hole, but do not tighten fully.



5 Attaching the electrical box plate

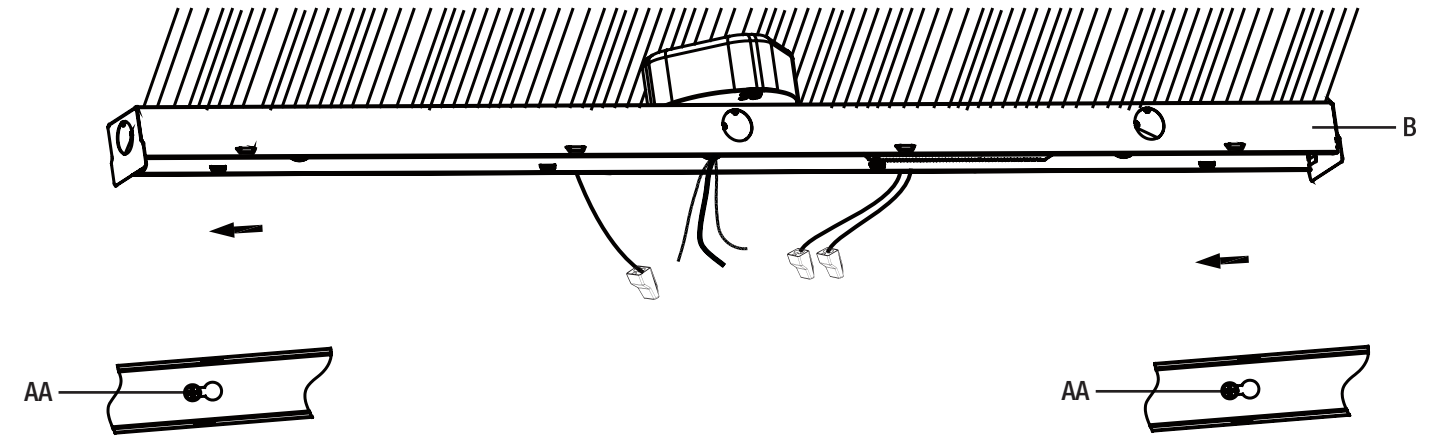
- Feed the electrical wires from the electrical box through the center of the electrical box plate (CC - not included).
- Secure the electrical box plate (CC - not included) to the electrical box with the mounting screws (DD - not included).



Installation (continued)

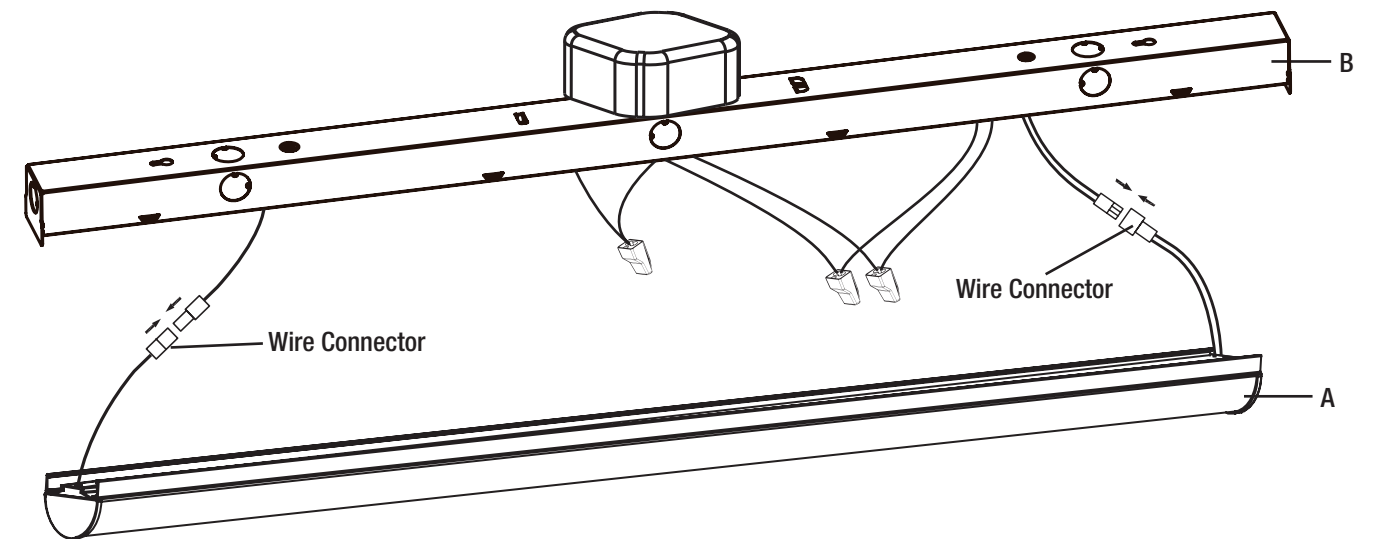
6 Mounting the light fixture

- Feed the electrical wires from the electrical box through the open knock out hole in the fixture body (B).
- Align the two mounting keyholes on the fixture body (B) with the two mounting screws (AA) in the ceiling.
- Once the screw heads are through the large ends of the keyholes, slide the fixture body (B) to the left until the heads of the mounting screws (AA) slide into the narrow ends of the keyholes.
- Finish tightening the mounting screws (AA) until the fixture body (B) is tightly secured to the mounting surface.



7 Making the electrical connections

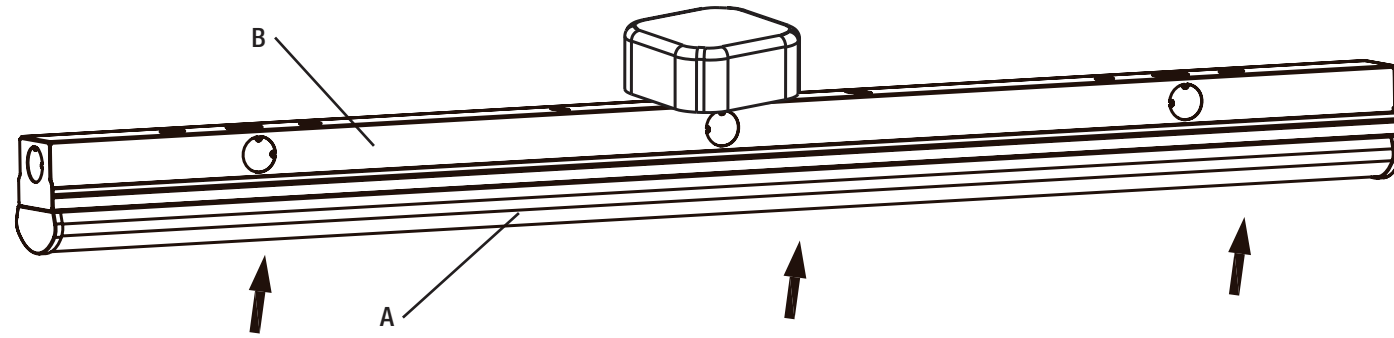
- Insert the hot and neutral (black and white) wires from the electrical box into the wire connectors of the same color wires from the fixture body (B).
- Insert the ground wire from the electrical box into the wire connector attached to the green wire from the fixture body (B).
- Reconnect the terminal and ground wires with the attached wire connectors.



Installation (continued)

8 Attaching the lens cover to the fixture body

- Snap the lens cover (A) onto the fixture body (B).
- Restore the power to the electrical box.
- Turn on the light switch to activate the fixture.



Care and Cleaning



CAUTION: Before attempting to clean the fixture, disconnect the power to the fixture by turning the breaker off or removing the fuse from the fuse box.

- Clean the fixture with a soft, dry cloth.
- Do not use cleaners with chemicals, solvents, or harsh abrasives.
- Do not use liquid cleaner on the LEDs, LED driver, or wiring inside the fixture.

Troubleshooting



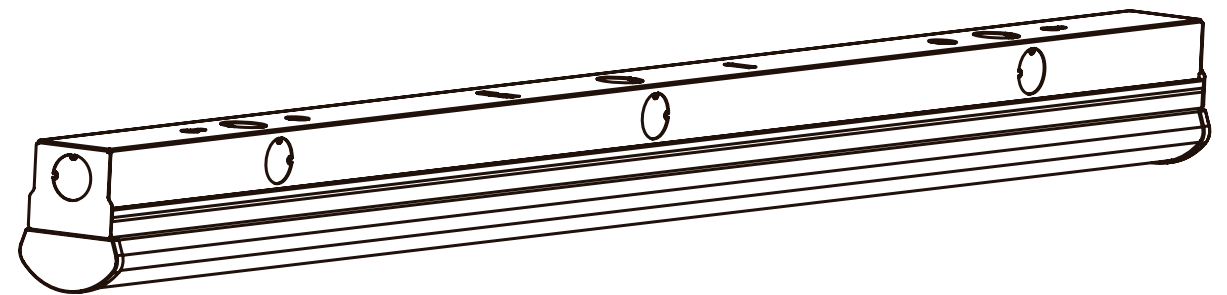
WARNING: Before doing any work on the fixture, disconnect power to the light fixture.

Minor problems often can be fixed without the help of an electrician.

| Problem | Possible Cause | Solution |
|--|---|--|
| The fixture will not light. | The power is off. | Ensure the power supply is on. |
| | The circuit breaker is off. | Ensure the circuit breaker is in the on position. |
| | There is a bad connection. | Check to ensure proper wire connections are made. Contact a qualified electrician. |
| | There is a defective switch. | Contact a qualified electrician. |
| The fuse blows or the circuit breaker trips when the light is turned on. | The wires are crossed or the power wire is grounding out. | Check the wire connections. Contact a qualified electrician or call customer service 1-855-384-7754. |

GUIDE D'UTILISATION ET D'ENTRETIEN

BARRES D'ÉCLAIRAGE À DEL



Questions, problems, missing parts?
Call ETiSSL Customer Service
8 a.m. - 5 p.m., CST, Monday - Friday

1-855-ETI-SSLI (1-855-384-7754)

WWW.ETISSL.COM

Retain this manual for future use.

Questions, difficultés, pièces manquantes?
Téléphonez au service à la clientèle de ETiSSL
8 h - 17 h, HNC, du lundi au vendredi.

1-855-ETI-SSLI (1-855-384-7754)

www.ETiSSL.com



MERCI

*Nous apprécions la confiance que vous avez accordé à la ETI en achetant ce luminaire à DEL.
Consultez notre gamme complète de produits. Nous vous remercions d'avoir choisi ETI!*

Table des matières

| | | | |
|---------------------------------------|----|---|----|
| Table des matières | 12 | Contenu de l'emballage | 13 |
| Notice de sécurité | 12 | Quincaillerie fournie | 13 |
| Garantie | 12 | Pièces additionnelles qui peuvent être achetées | 14 |
| Pre-Installation | 13 | Installation | 14 |
| Planification de l'installation | 13 | Entretien et nettoyage | 19 |
| Outils requis | 13 | Dépannage | 19 |

Notice de sécurité



AVERTISSEMENT : Lisez et comprenez bien les renseignements fournis dans ce manuel avant de procéder à l'assemblage et à l'installation. Un manque à le faire pourrait mener à un risque de choc électrique, d'incendie ou de blessures qui pourraient être graves, voire même mortelles.



AVERTISSEMENT : Assurez-vous de couper le courant au circuit sur lequel vous travaillerez. Enlevez le fusible ou coupez le disjoncteur.

AVIS : Vous pouvez connecter un maximum de 30 barres. Ne dépassez pas une intensité totale de 300 watts pour les barres interconnectées.

AVIS : N'utilisez pas cette barre avec un gradateur.

AVIS: Ce dispositif a été testé et se trouve en deça des limites pour un dispositif numérique de Classe B aux termes de la section 15B des règlements de la FCC. Ces limites servent à offrir une protection raisonnable contre une interférence nocive dans une installation résidentielle.

Ce dispositif génère, utilise et peut irradier une énergie de fréquence radio; s'il n'est pas installé et utilisé conformément aux directives, il peut causer une interférence nocive aux communications radio. Il n'est toutefois pas garanti qu'aucune interférence ne surviendra dans une installation particulière. Si le dispositif cause une interférence nuisible à la réception radio ou télé, ce qui peut être établi en éteignant et rallumant le dispositif, on conseille à l'utilisateur de tenter de remédier à la situation en utilisant une ou plusieurs de ces procédures:

- Réorienter ou déplacer l'antenne réceptrice.
- Augmenter la distance entre le dispositif et le poste récepteur.
- Brancher l'équipement dans une prise de courant sur un circuit autre que celui sur lequel le récepteur est branché.

Demander conseil auprès du marchand ou d'un technicien en radio/télé.



MISE EN GARDE : Tout changement ou toute modification non expressément approuvée par la partie responsable de la conformité peut rendre nulle l'autorisation de l'utilisateur d'utiliser l'équipement.

Garantie

Ce produit est garanti contre les vices de matière et de fabrication pour une période de 5 ans à compter de la date d'achat originale. Si le produit ne fonctionne pas à cause d'un vice de matière ou de fabrication dans les 60 mois suivant son achat, consultez www.ETISSL.com pour de plus amples renseignements. Le produit sera réparé ou remplacé, à la discrétion d'ETi. Cette garantie est expressément limitée à la réparation, ou au remplacement du produit et toute responsabilité quant aux dommages directs, indirects ou fortuits est expressément exclue. Certaines provinces ne permettent pas l'exclusion des dommages directs, indirects ou fortuits et la restriction ci-haut peut ne pas s'appliquer dans votre cas. Cette garantie accorde au consommateur des droits particuliers qui peuvent varier d'une province à l'autre. LA GARANTIE EST NULLE ET SANS EFFET SI LE PRODUIT EST UTILISÉ À DES FINS AUTRES QUE CELLES PRÉVUES POUR LE PRODUIT.

Avant l'installation

PLANIFICATION DE L'INSTALLATION

Avant de commencer à assembler ou à installer l'article, assurez-vous d'avoir toutes les pièces. Comparez le contenu de l'emballage avec la nomenclature. S'il y a des pièces manquantes ou endommagées, ne tentez pas d'assembler, d'installer, ni d'utiliser l'article. Communiquez avec le service à la clientèle pour obtenir des pièces de rechange.

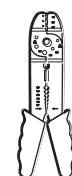


REMARQUE : Gardez votre facture ainsi que ces instructions comme preuves d'achat.

Si vous n'êtes pas familier avec les installations électriques, nous vous recommandons de faire faire l'installation par un électricien qualifié.

OUTILS REQUIS

Les outils requis varient en fonction du type d'installation.



Pince à dénuder



Lunettes de sécurité



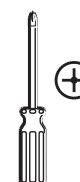
Échelle



Gants



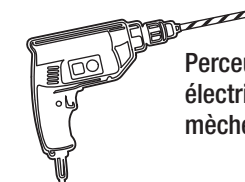
Galon à mesurer



Tournevis à pointe cruciforme



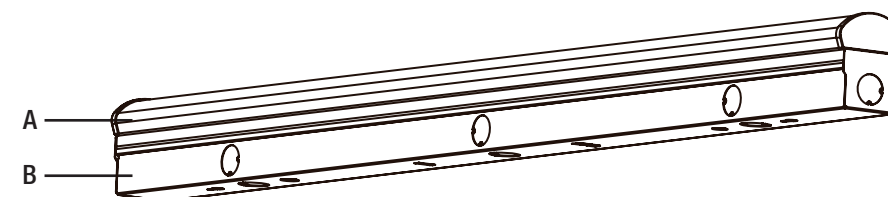
Ruban électrique



Perceuse électrique et mèches

CONTENU DE L'EMBALLAGE

| Pièce | Description | Quantité |
|-------|---------------------|----------|
| A | Diffuseur | 1 |
| B | Boîtier de la lampe | 1 |

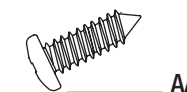


QUINCAILLERIE INCLUSE



NOTE : La quincaillerie n'est pas illustrée à sa grandeur réelle.

| Pièce | Description | Quantité |
|-------|--------------------------|----------|
| AA | Vis de montage | 2 |
| BB | Ancrage pour placoplâtre | 2 |



Avant l'installation (suite)

PIÈCES ADDITIONNELLES QUI PEUVENT ÊTRE ACHETÉES



NOTE : Les nécessaires de quincaillerie pour le montage en surface et en suspension sont vendus séparément. Contactez le service à la clientèle de ETISSL pour en savoir plus : 1 855 384-7754.



NOTE : La quincaillerie (non fournie) n'est pas illustrée à sa grandeur réelle.

| Pièce | Description | Quantité | Modèle |
|-------|-------------------------------|----------|-----------|
| CC | Couvercle de boîte électrique | 1 | 54657102* |
| DD | Vis de montage | 2 | |



* Requis pour le montage en surface

Installation

Choisissez un endroit adéquat pouvant supporter le poids de la lampe. Déterminez la méthode de montage en fonction du type de plafond avant de percer des trous.

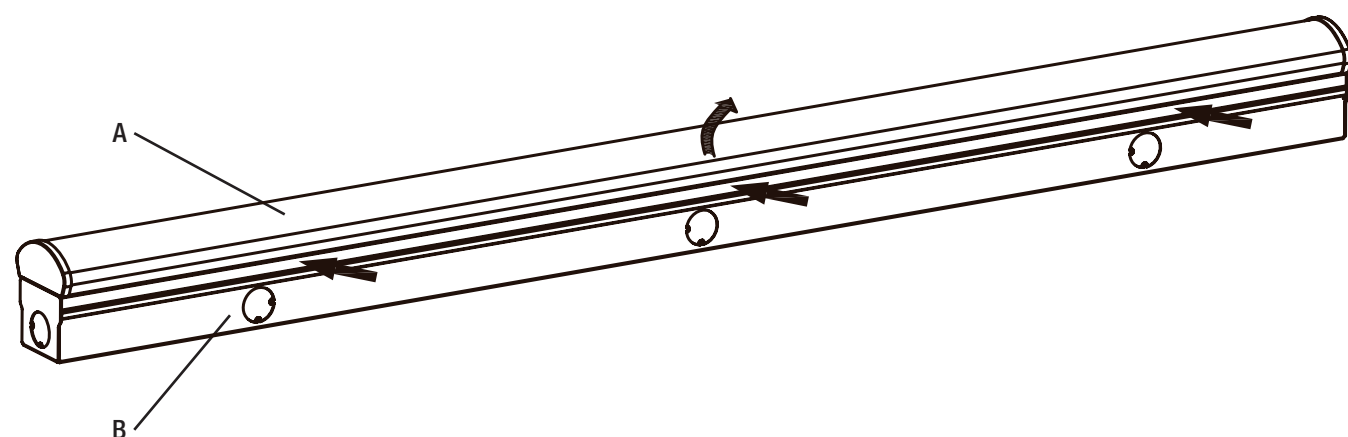


AVERTISSEMENT : RISQUE DE CHOC ÉLECTRIQUE. Assurez-vous d'avoir coupé le courant aux fils que vous toucherez. Enlevez le fusible ou déclenchez le disjoncteur du circuit avant d'enlever le luminaire existant ou d'en installer un nouveau.

Une fois le courant coupé à la boîte électrique, enlevez le luminaire existant. Faites une esquisse du câblage du luminaire existant (par couleur de fil) ou identifiez les fils avec un papier-cache et un crayon; vous saurez ainsi comment reconnecter les fils correctement au nouveau luminaire à DEL.

1 Séparer le diffuseur du boîtier de la lampe

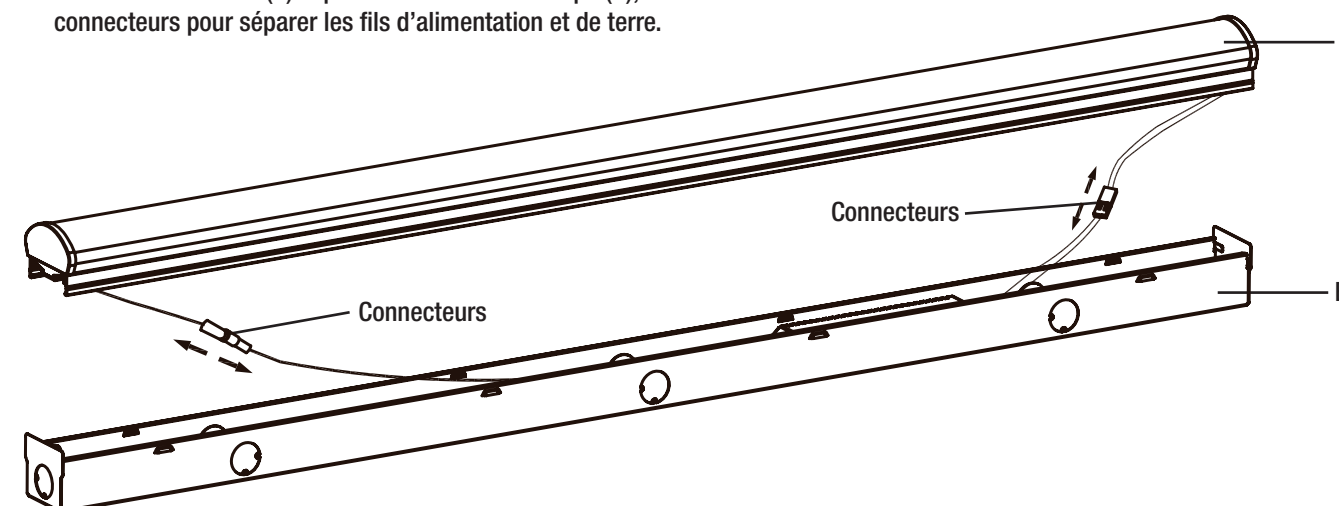
- Pressez le boîtier de la lampe (B) vers l'intérieur, dans le sens des flèches, et, de l'autre main, retirez le diffuseur (A).



Installation (suite)

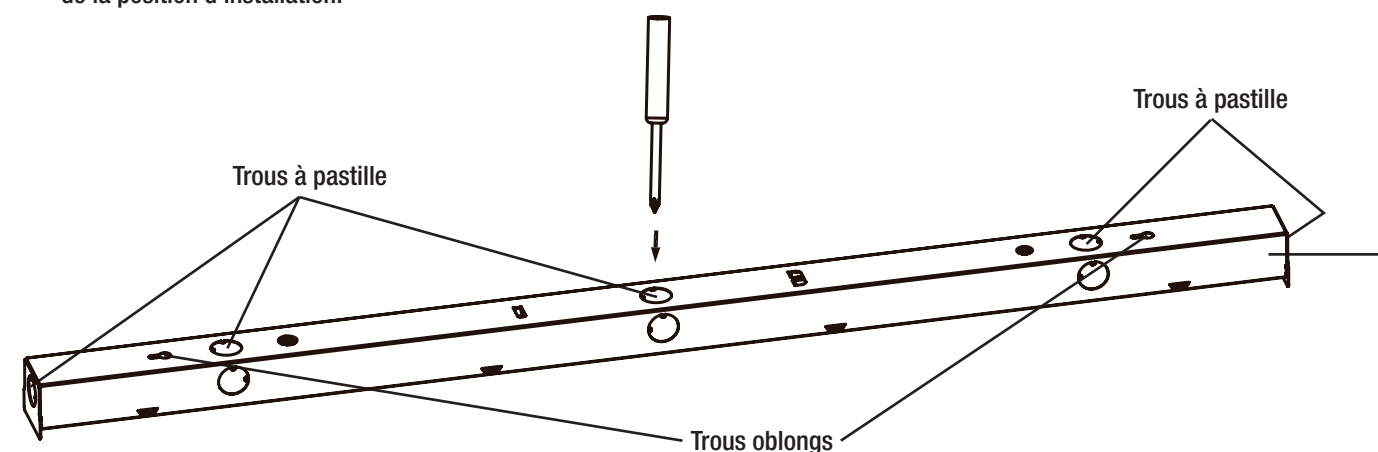
2 Préparer la lampe pour l'installation

- Une fois le diffuseur (A) séparé du boîtier de la lampe (B), débranchez les connecteurs pour séparer les fils d'alimentation et de terre.



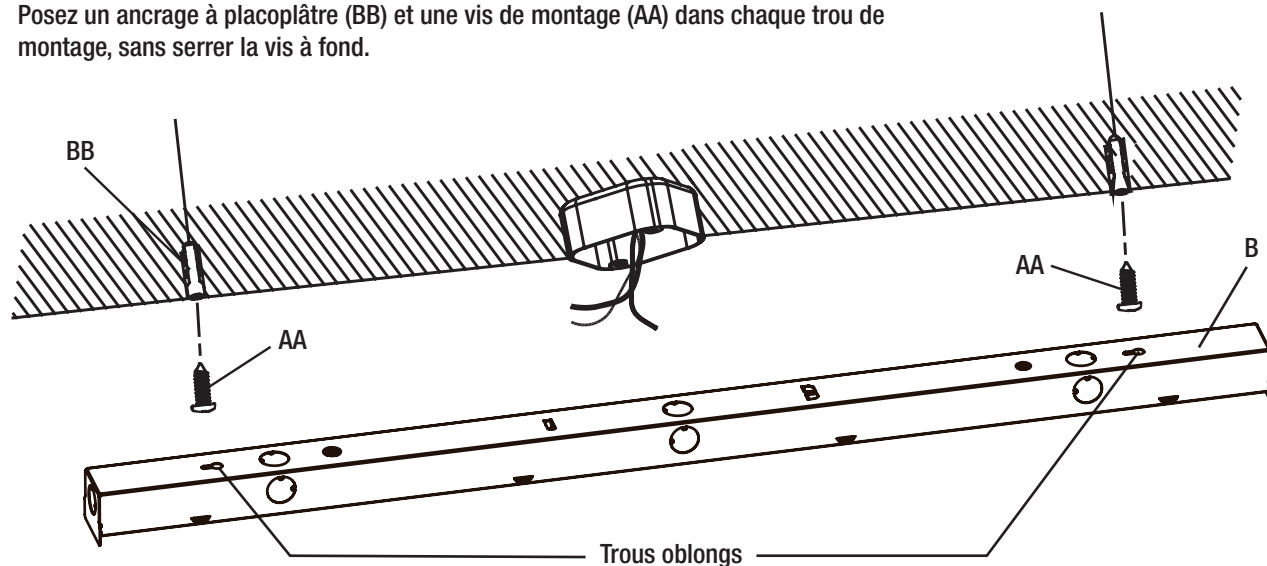
3 Enlever une des pastilles de la lampe

- Tenez le boîtier de la lampe (B) contre le plafond pour établir le trou à pastille à utiliser pour le câblage.
- Marquez la position des deux trous oblongs sur la surface de montage.
- Utilisant un tournevis, faites sauter une des cinq grandes pastilles du boîtier de la lampe (B) pour le câblage en fonction de la position d'installation.



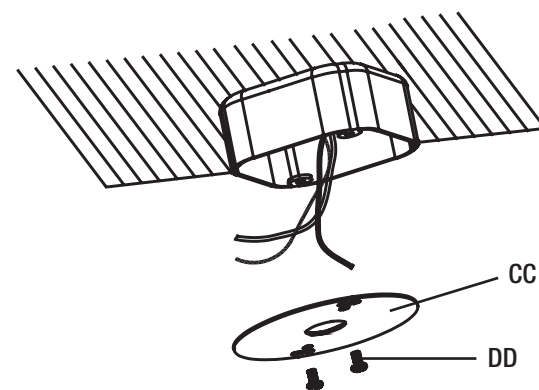
4 Préparer la lampe à l'installation

- Percez un trou de 3 mm (1/8 po) à chaque position de vis marquée sur le plafond. Vous pouvez aussi utiliser un poinçon ou un clou pour pointer les trous de vis.
- Posez un ancrage à placoplâtre (BB) et une vis de montage (AA) dans chaque trou de montage, sans serrer la vis à fond.



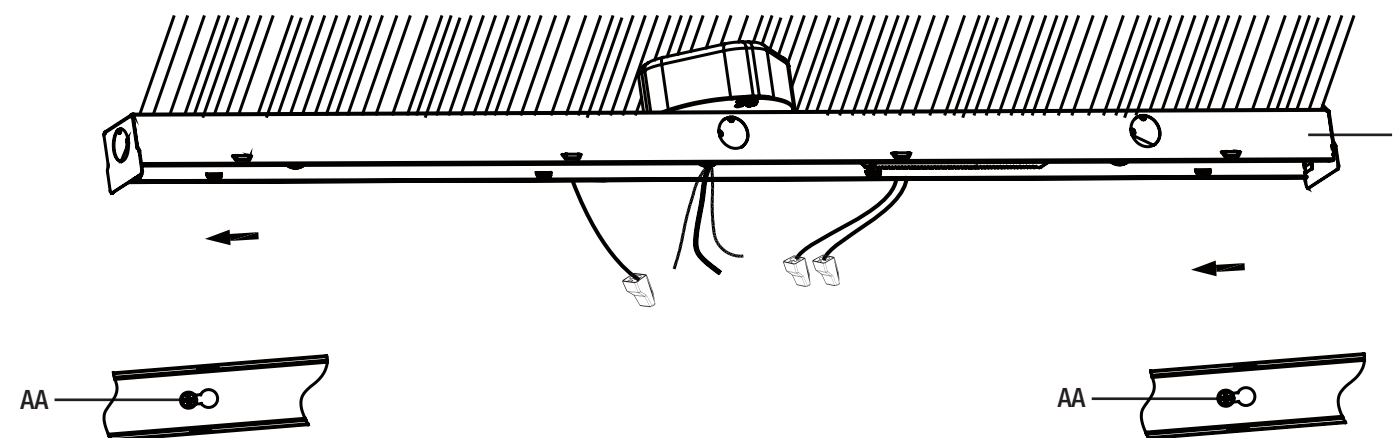
5 Poser le couvercle de la boîte électrique

- Acheminez les fils de la boîte électrique à travers l'orifice central du couvercle de la boîte électrique (CC - non fourni).
- Fixez le couvercle de la boîte électrique (CC - non fourni) à la boîte électrique à l'aide des vis de montage (DD - non fournies).



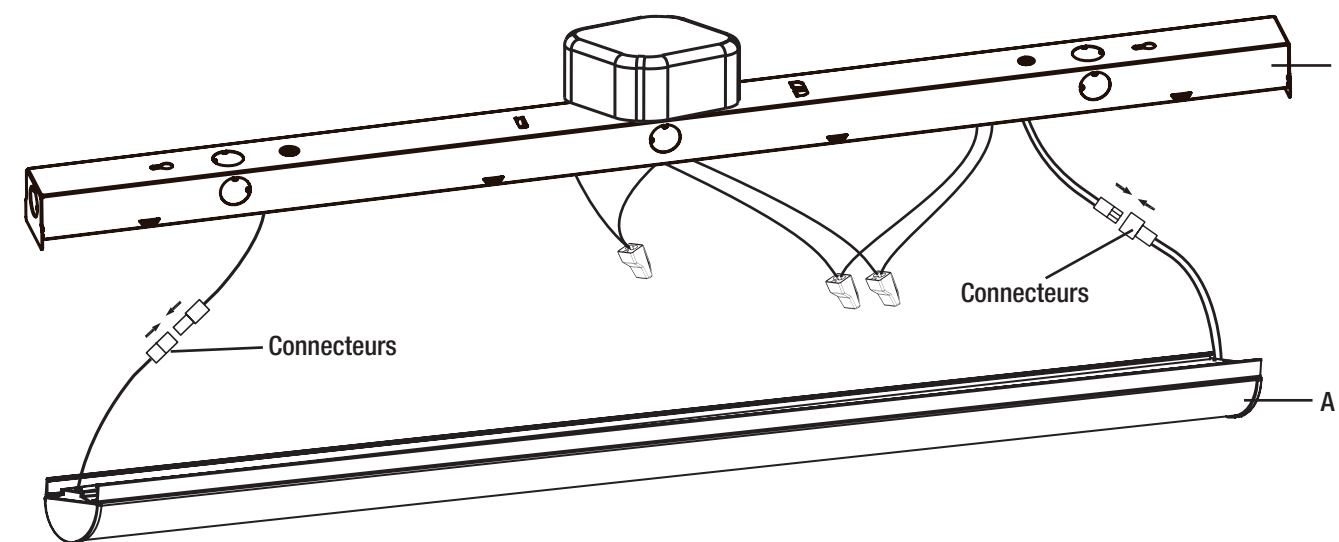
6 Fixer la lampe

- Acheminez les fils de la boîte électrique à travers l'orifice de pastille dans le boîtier de la lampe (B).
- Alignez le bout large des orifices oblongs du boîtier de la lampe (B) avec les deux vis de montage (AA) dans le plafond.
- Une fois la tête des deux vis passée dans le bout large des orifices oblongs, glissez le boîtier de la lampe (B) vers la gauche jusqu'à ce que la tête des vis de montage (AA) se trouve dans les bouts étroits des orifices oblongs.
- Finissez le montage en serrant les vis de montage (AA) de façon à ce que le boîtier (B) repose fermement contre la surface de montage.



7 Effectuer les connexions

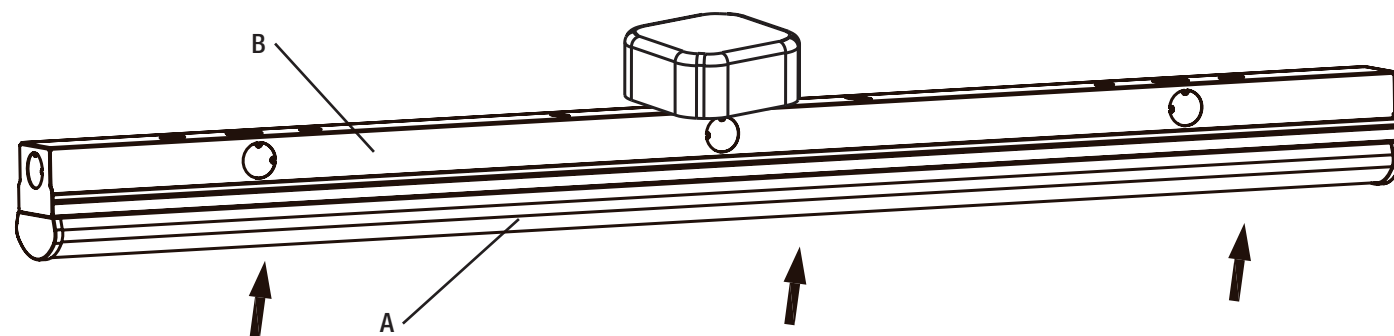
- Insérez les fils chargé et neutre (noir et blanc) de la boîte électrique dans les connecteurs des fils de la même couleur du boîtier de la lampe (B).
- Insérez le fil de terre de la boîte électrique dans la connecteur du fil vert du boîtier de la lampe (B).
- Rebranchez les connecteurs des fils d'alimentation et de terre.



Installation (suite)

8 Fixer le diffuseur au boîtier de la lampe

- Réenclenchez le diffuseur (A) sur le boîtier de la lampe (B).
- Remettez le circuit sous tension.
- Actionnez l'interrupteur pour allumer le luminaire.



Entretien et nettoyage



MISE EN GARDE : Avant le nettoyage, coupez l'alimentation au luminaire en plaçant le disjoncteur en position hors tension ou en enlevant le fusible de la boîte à fusibles.

- Nettoyer le luminaire à l'aide d'un linge doux et sec.
- N'utilisez pas de nettoyeurs contenant des produits chimiques, des solvants ou des produits abrasifs forts.
- N'utilisez pas de nettoyeur liquide sur la DEL, le transformateur ou les fils à l'intérieur du luminaire.

Dépannage



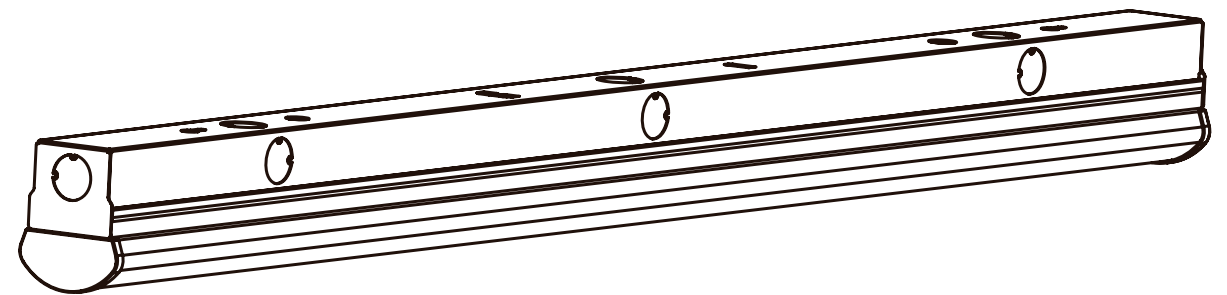
AVERTISSEMENT : Déconnectez le luminaire avant d'effectuer tout entretien.

Les problèmes mineurs peuvent souvent être réglés sans l'aide d'un électricien.

| Problème | Cause Possible | Mesure Corrective |
|--|--|---|
| Le luminaire ne s'allume pas. | Le luminaire est hors tension. | Vérifiez l'alimentation électrique. |
| | Le disjoncteur est en position d'arrêt. | Assurez-vous que le disjoncteur est à la position « ON ». |
| | Les fils sont mal branchés. | Assurez-vous que les fils sont bien branchés. Faites appel à un électricien qualifié. |
| | Un interrupteur est défectueux. | Faites appel à un électricien qualifié. |
| Le fusible saute ou le disjoncteur se déclenche lorsque le luminaire est mis sous tension. | Les fils sont croisés ou un fil d'alimentation est mis à la terre. | Assurez-vous que les fils sont bien branchés. Faites appel à un électricien qualifié ou téléphonez au service à la clientèle de ETi 1-855-384-7754. |

GUÍA DE USO Y CUIDADO

BARRAS DE LUZ LED



Questions, difficultés, pièces manquantes?
Téléphonez au service à la clientèle de ETi SSL
8 h - 17 h, HNC, du lundi au vendredi.

1-855-ETI-SSLI (1-855-384-7754)

WWW.ETISSL.COM

Conservez ce manuel pour référence ultérieure.

¿Preguntas, problemas, piezas faltantes?
Llame al Centro de Atención al Cliente de ETi en el horario de
8 a.m. - 5 p.m., HSC, de lunes a viernes.

1-855-ETI-SSLI (1-855-384-7754)

www.ETiSSL.com



GRACIAS

*Apreciamos la confianza que ha puesto en ETi a través de la compra de esta luz LED.
Visítenos en línea para ver nuestra gama completa de productos disponibles. ¡Muchas gracias por elegir a ETi!*

Contenido

| | | | |
|---------------------------------------|----|---|----|
| Contenido | 22 | Contenido del paquete | 23 |
| Información sobre seguridad | 22 | Materiales incluidos | 23 |
| Garantía | 22 | Piezas adicionales disponibles para comprar | 24 |
| Previo a la instalación | 23 | Instalación | 24 |
| Planificación de la instalación | 23 | Cuidado y limpieza | 29 |
| Herramientas necesarias | 23 | Solución de problemas | 29 |

Información sobre seguridad



ADVERTENCIA: Lea cuidadosamente y comprenda la información incluida en este manual antes de comenzar el armado e instalación. No hacerlo puede provocar descarga eléctrica, incendio, u otras lesiones que pueden ser graves o mortales.



ADVERTENCIA: Asegúrese de cortar el suministro eléctrico en los cables con los que trabajará. Extraiga los fusibles o apague el cortacircuitos.

AVISO: Puede conectar hasta un máximo de 30 barras de luz. No exceda de 300 vatios en total para lámparas interconectadas.

AVISO: No use esta lámpara con un interruptor atenuador.

AVISO: Este equipo ha sido sometido a prueba y se halló que cumple con los límites establecidos para la clase B de dispositivos digitales, conforme a la Parte 15 de las Normas de FCC.

Estos límites se establecen para brindar protección razonable contra interferencia dañina en una instalación residencial. Este equipo genera, utiliza y puede irradiar energía de frecuencias de radio y, si no se instala conforme a las instrucciones, puede provocar interferencia dañina a las comunicaciones de radio. A pesar de esto, no existe garantía de que la interferencia no se produzca en una instalación en particular.

Si este equipo produce interferencia dañina a la recepción de radio o televisión, lo que puede determinarse encendiendo y apagando el equipo, se insta al usuario a intentar corregir la interferencia mediante uno de los siguientes métodos:

- Cambie la orientación o ubicación de la antena receptora.
- Aumente la separación entre el equipo y el receptor.
- Conecte el equipo en un enchufe que esté en un circuito diferente al cual está conectado el receptor.
- Consulte con el representante o con un técnico experimentado en radio y televisión para solicitar asistencia.



PRECAUCIÓN: Los cambios o modificaciones que no estén expresamente aprobados por la parte responsable del cumplimiento anulan la autoridad del usuario de operar el equipo.

Garantía

Este producto está garantizado por un periodo de 5 años desde la fecha de original compra contra defectos en el material y mano de obra. Si este producto no funcionara bien debido a defectos en el material o mano de obra dentro de los 60 meses desde su adquisición, visite www.ETiSSL.com para obtener detalles. Este producto se reparará o sustituirá a discreción de ETi. Esta garantía está expresamente limitada a la reparación o sustitución del producto y la responsabilidad por daños directos, incidentales o remotos queda por la presente, expresamente excluida. Algunos estados no permiten la exclusión de daños directos, incidentales o remotos, por lo tanto la limitación de exclusión expresada arriba puede no aplicarse en su caso. Esta garantía le otorga al cliente derechos legales específicos, que pueden variar en los distintos estados. LA GARANTÍA QUEDARÁ ANULADA SI EL PRODUCTO NO SE UTILIZA PARA EL PROPÓSITO PARA EL CUAL FUE FABRICADO.

Previo a la instalación

PLANIFICACIÓN DE LA INSTALACIÓN

Antes de comenzar el armado, la instalación o antes de operar el producto, asegúrese de que tiene todas las piezas. Compare las piezas con la lista del contenido incluyda. Si falta alguna pieza o si está dañada, no comience a armar, instalar, ni operar el producto. Comuníquese con el servicio al cliente para el reemplazo de las piezas.

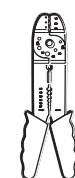


NOTA: Guardar el recibo de compra y estas instrucciones como prueba de compra.

Si no está familiarizado con las instalaciones eléctricas, le recomendamos que haga que un electricista calificado se ocupe de la instalación.

HERRAMIENTAS NECESARIAS

Las herramientas necesarias varían según el tipo de instalación.



Alicates pelacables



Gafas de seguridad



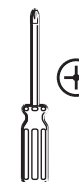
Escalera



Guantes



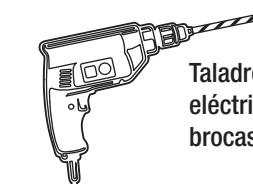
Cinta métrica



Destornillador de estrella



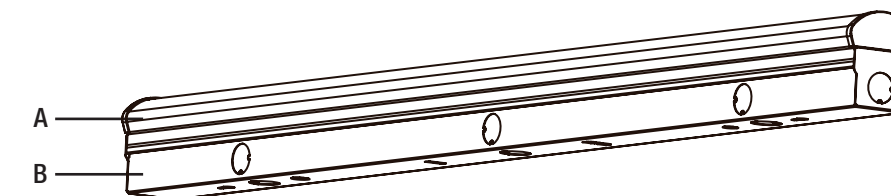
Cinta eléctrica



Taladro eléctrico con brocas

CONTENIDO DEL PAQUETE

| Pieza | Descripción | Cantidad |
|-------|-----------------|----------|
| A | Difusor | 1 |
| B | Caja de lámpara | 1 |

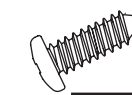


MATERIALES INCLUIDOS



NOTA: Los materiales no se ilustran en tamaño real.

| Pieza | Descripción | Cantidad |
|-------|----------------------------|----------|
| AA | Tornillo de montaje | 2 |
| BB | Anclaje para panel de yeso | 2 |



AA



BB

Previo a la instalación (continuación)

PIEZAS ADICIONALES DISPONIBLES PARA COMPRAR



NOTA: Piezas no mostrados al tamaño real. Llame al Centro de Atención al Cliente de ETI (1-855-384-7754) para obtener más informaciones y comprar.



NOTA: Las diferentes piezas de ferretería (no se incluyen) no se muestran en tamaño real.

| Pieza | Descripción | Cantidad | Modelo |
|-------|----------------------------|----------|-----------|
| CC | Cubierta de caja eléctrica | 1 | 54657102* |
| DD | Tornillos de cubierta | 2 | |



* Requerido para montaje en superficie

Instalación

Seleccione una ubicación adecuada que pueda soportar el peso de la lámpara. Determine el método de montaje de la lámpara antes de la perforación, en función del tipo de techo.

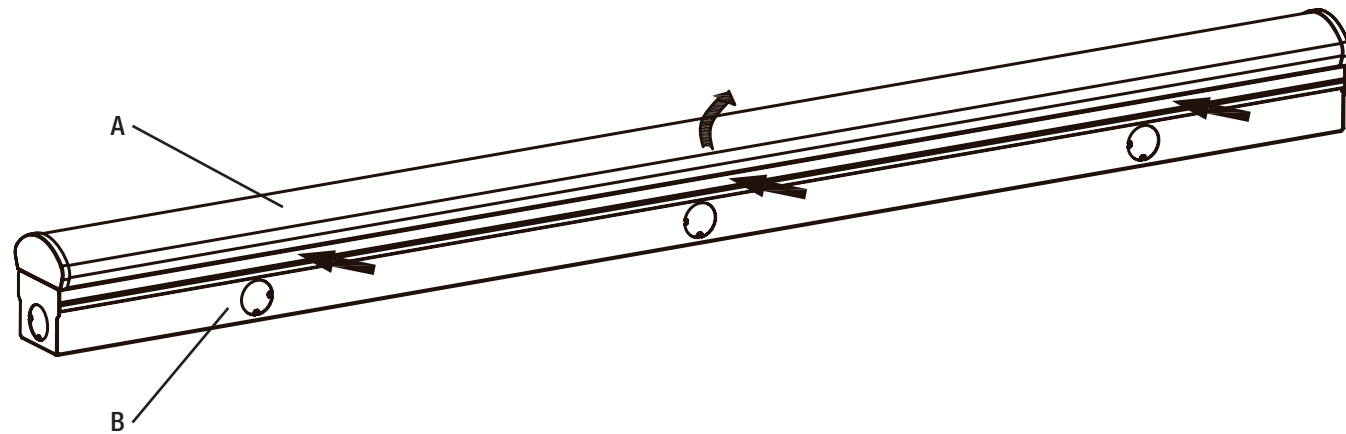


ADVERTENCIA: RIESGO DE DESCARGA ELÉCTRICA. Asegúrese de cortar el suministro eléctrico en los cables con los que trabajará. Extraiga los fusibles o apague el cortacircuitos antes de quitar el aparato de iluminación existente o instalar uno nuevo.

Con la alimentación desconectada de la caja eléctrica, retire la lámpara existente. Haga un bosquejo de cómo se fija la lámpara actual (por el color del alambre) o marque los alambres con cinta y un lápiz así que usted sabrá reconectar correctamente los alambres a la nueva lámpara LED.

1 Separar el difusor de la caja de la lámpara

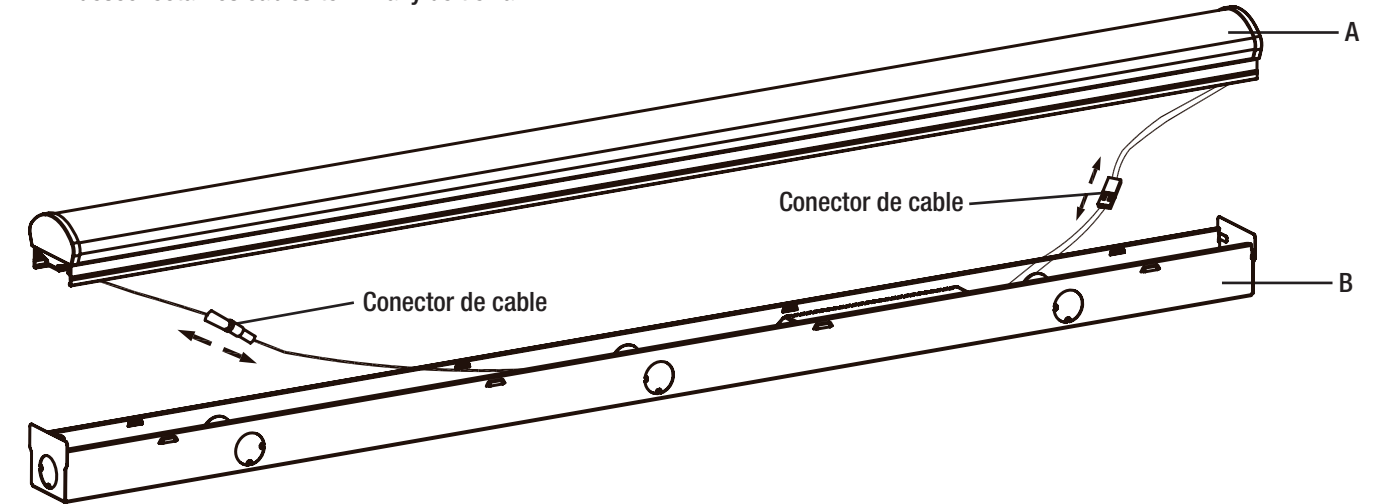
- Presione la caja de la lámpara (B) hacia dentro, en la dirección de las flechas, y retire el difusor (A) con la otra mano.



Instalación (continuación)

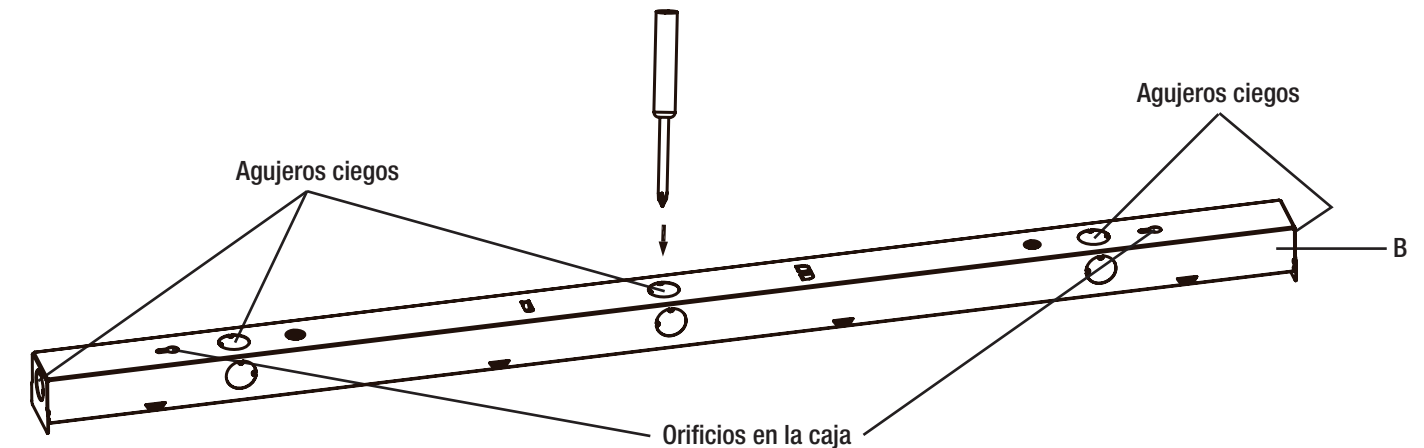
2 Preparar la lámpara para la instalación

- Después de separar el difusor (A) de la caja de la lámpara (B), desenchufe los conectores de cables para desconectar los cables terminal y de tierra.



3 Retirar uno de los agujeros ciegos en la lámpara

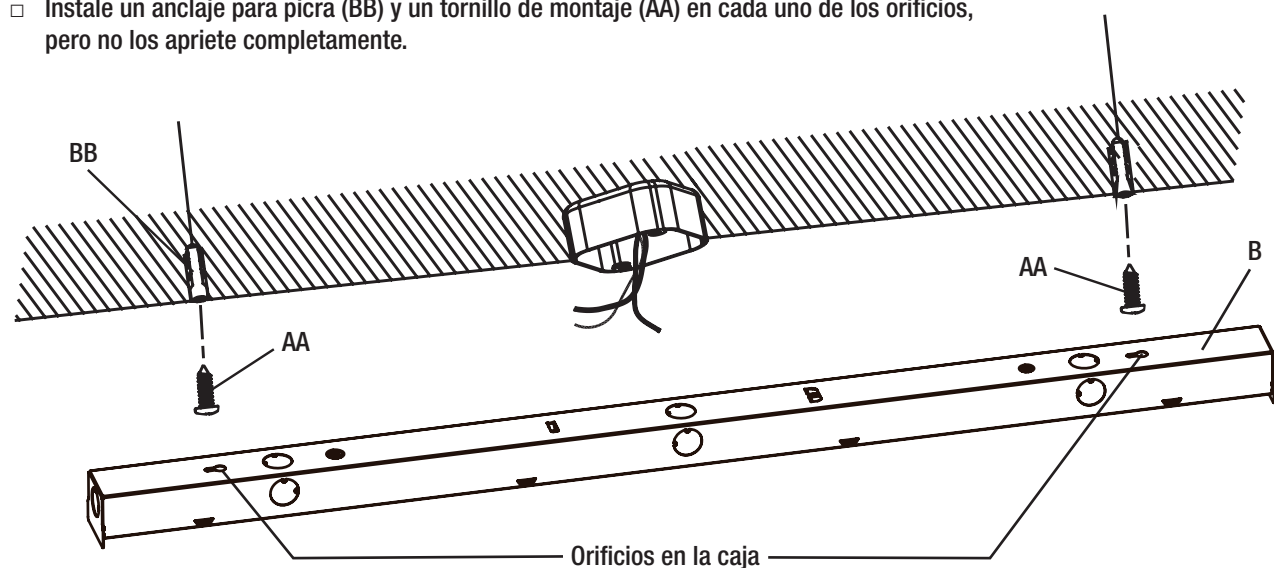
- Sostenga la caja de la lámpara (B) hasta el techo para determinar qué orificio usar para el cableado de la lámpara.
- Marque las dos posiciones de montaje de los orificios en el techo.
- Con un destornillador, puntee uno de los cinco agujeros ciegos grandes en la caja de la lámpara (B) para conectar en función de la posición de instalación.



Instalación (continuación)

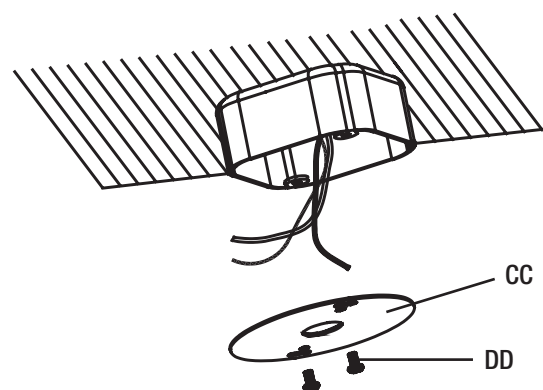
4 Preparar la lámpara para la instalación

- Taladre un orificio piloto de 1/8 pulgadas en los sitios de los tornillos marcados en el techo. También puede usar una lezna o clavo para marcar los orificios de los tornillos.
- Instale un anclaje para picra (BB) y un tornillo de montaje (AA) en cada uno de los orificios, pero no los apriete completamente.



5 Fijar la cubierta de la caja eléctrica

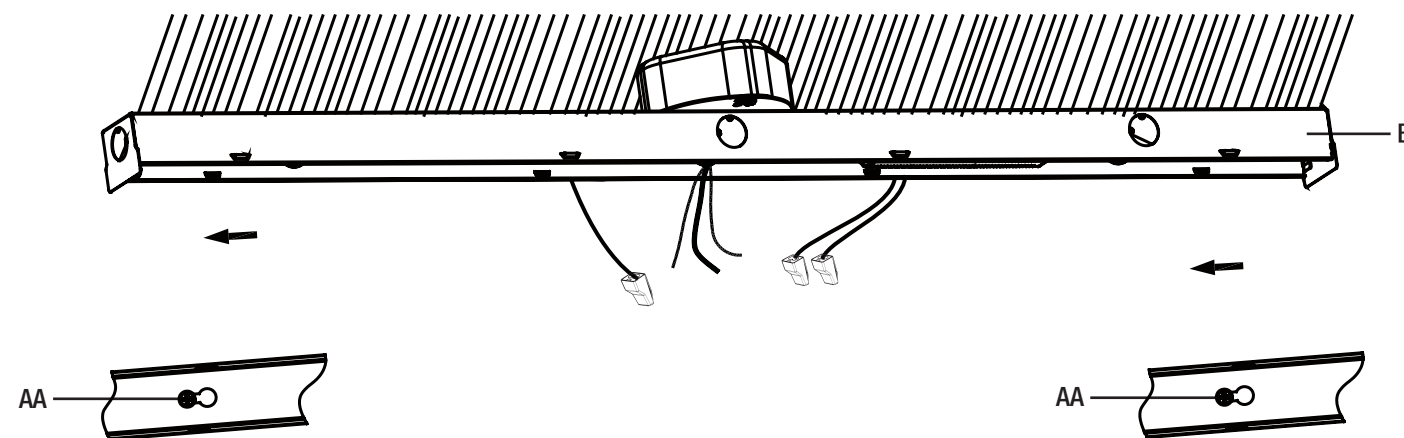
- Pase los cables eléctricos de la caja eléctrica a través del centro de la cubierta de la caja eléctrica (CC - no se incluyen).
- Asegure la cubierta (CC - no se incluyen) a la caja eléctrica con los tornillos de montaje (DD - no se incluyen).



Instalación (continuación)

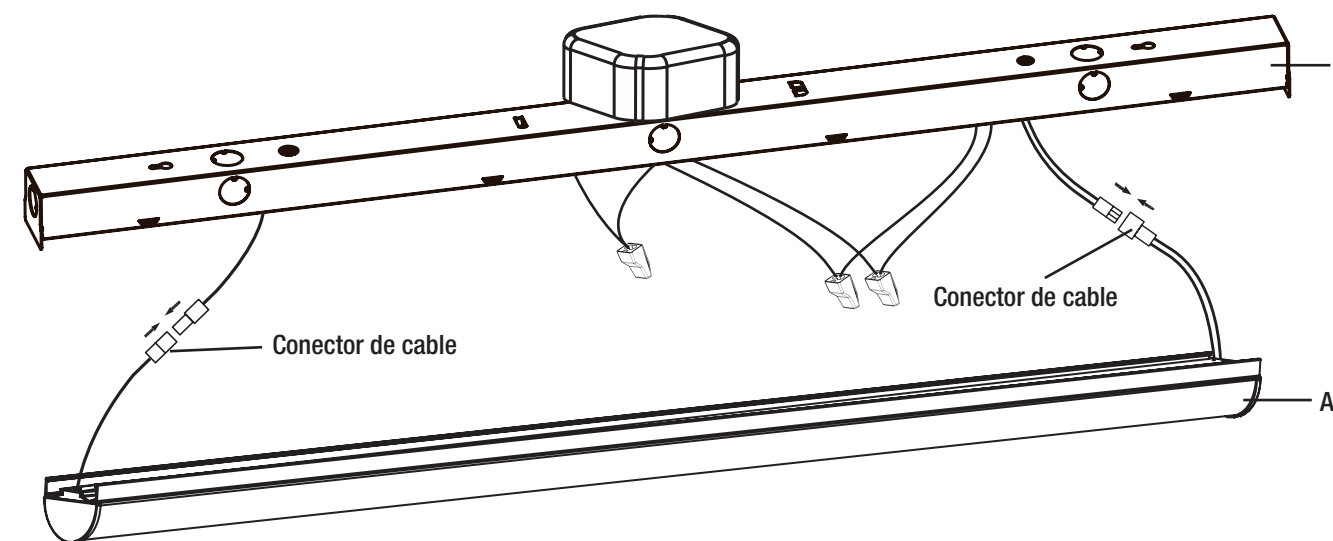
6 Fijar la lámpara

- Pase los cables eléctricos de la caja eléctrica a través del agujero abierto en la caja de la lámpara (B).
- Alinee los agujeros ciegos de montaje que están en la caja de la lámpara (B) con los 2 tornillos (AA) de montaje del techo.
- Una vez que ambas cabezas de tornillos salgan por los extremos grandes de los agujeros, deslice la caja de la lámpara (B) hacia la izquierda hasta que las cabezas de los tornillos de montaje (AA) pasen por los extremos angostos de los agujeros.
- Termine de ajustar los tornillos de montaje (AA) hasta que la caja (B) esté segura y fija en la superficie de montaje.



7 Hacer las conexiones eléctricas

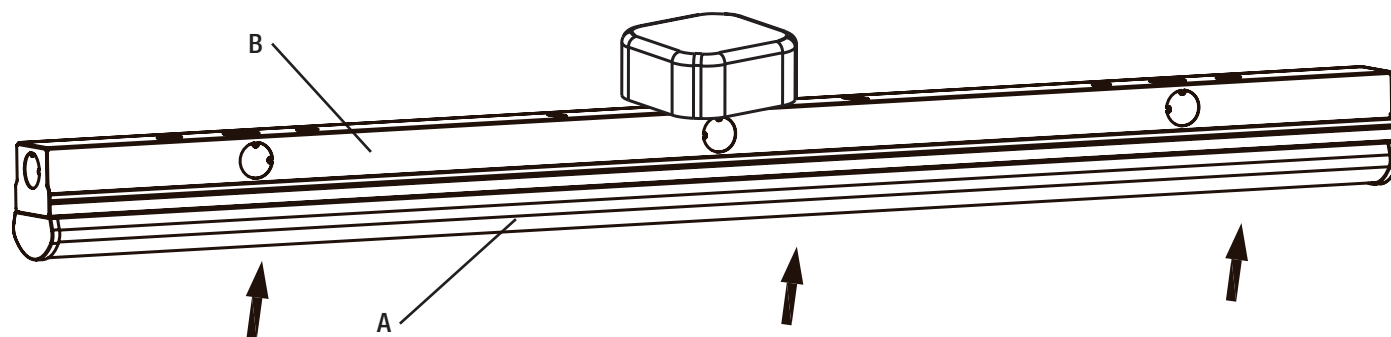
- Inserte los cables energizado y neutro (negro y blanco) de la caja eléctrica en los conectores de los cables del mismo color de la carcasa (B).
- Inserte el cable de conexión a tierra de la caja eléctrica en el conector del cable verde de la carcasa (B).
- Vuelva a conectar los cables terminal y de tierra con los conectores de cables.



Instalación (continuación)

8 Fijar el difusor a la caja de la lámpara

- Chasque el difusor (A) en el caja de la lámpara (B).
- Restaure la alimentación de la caja eléctrica.
- Encienda la lámpara.



Cuidado y limpieza



PRECAUCIÓN: Antes de limpiar la lámpara, desconecte el suministro eléctrico hacia este apagando el cortacircuitos o extrayendo el fusible de la caja de fusibles.

- Limpie la lámpara con un paño suave y seco.
- No utilice limpiadores con productos químicos, solventes o abrasivos.
- No use limpiador líquido en las bombillas LED, en la unidad LED ni en los cables que están dentro de la lámpara.

Solución de problemas



ADVERTENCIA: Antes de realizar cualquier trabajo en la lámpara, desconecte la electricidad que la alimenta.

Los problemas menores pueden arreglarse sin ayuda de un electricista.

| Problema | Posible causa | Medida correctiva |
|---|---|--|
| La lámpara no enciende. | El suministro eléctrico está cortado. | Asegúrese de que el suministro eléctrico esté activado. |
| | El interruptor está apagado. | Asegúrese de que el interruptor esté en la posición de encendido. |
| | Hay una mala conexión. | Revise para asegurarse de que se hayan conectado los cables de forma correcta. Comuníquese con un electricista calificado. |
| | Hay un interruptor defectuoso. | Comuníquese con un electricista calificado. |
| El fusible se quema o salta el interruptor cuando se enciende la lámpara. | Los cables están cruzados o el cable de suministro eléctrico no está puesto a tierra. | Verifique las conexiones de los cables. Comuníquese con un electricista calificado o llame al Centro de Atención al Cliente de ETiSSL 1-855-384-7754. |



¿Preguntas, problemas, piezas faltantes?
Llame al Centro de Atención al Cliente de ETi en el horario de
8 a.m. - 5 p.m., HSC, de lunes a viernes.

1-855-ETI-SSLI (1-855-384-7754)

www.ETiSSL.com

Conserve este manual para uso futuro.